

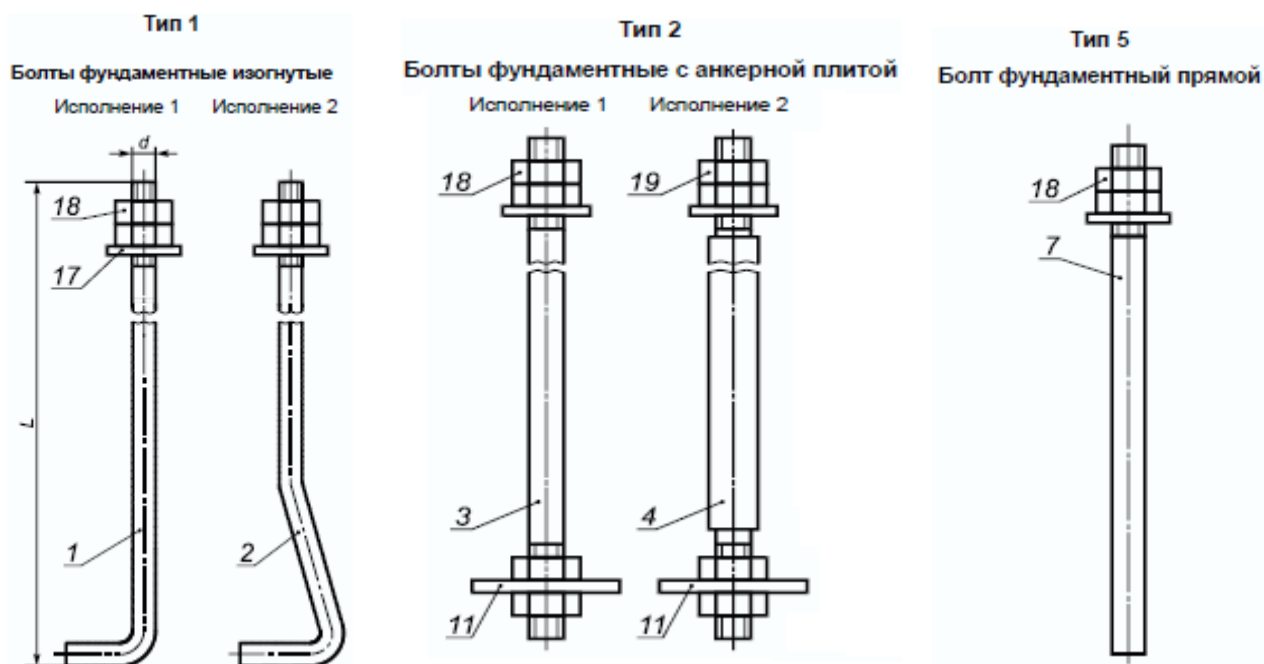
Closed Joint-Stock
Company
"Bashmetiz"



Закрытое акционерное
общество
"Башметиз"

450027 Республика Башкортостан, г.Уфа, ул.Сельская Богородская 57.
ИНН 0245014096 КПП 027601001 www.bashmetiz.ru, e-mail: mail@bashmetiz.ru
Р/сч № 40702810130620000025 ФИЛИАЛ N 6318 ВТБ 24 (ПАО) г. Самара
БИК 043602955 К/сч № 30101810700000000955

г.Уфа, Сельская Богородская 57, тел.:(347) 291-26-20, 291-26-21



Прайс-лист в руб без НДС по состоянию на 16.05.2018 г.

Цены на фундаментные шпильки

ЗАО "Башметиз" от

16.05.2018

Наименование	Ед. изм.	Шпилька анкерная ст.3 - ст.20 цена без НДС	Шпилька анкерная 09Г2С цена без НДС
Болт 1.1М12х300 ГОСТ 24379.1-2012	шт	69,20	70,70
Болт 1.1М12х400 ГОСТ 24379.1-2012	шт	75,50	77,40
Болт 1.1М12х500 ГОСТ 24379.1-2012	шт	81,70	84,10
Болт 1.1М12х600 ГОСТ 24379.1-2012	шт	88,00	90,80
Болт 1.1М12х710 ГОСТ 24379.1-2012	шт	94,90	98,20
Болт 1.1М12х800 ГОСТ 24379.1-2012	шт	100,50	104,20
Болт 1.1М12х900 ГОСТ 24379.1-2012	шт	106,80	110,90
Болт 1.1М12х1000 ГОСТ 24379.1-2012	шт	115,40	119,90
Болт 1.1М16х300 ГОСТ 24379.1-2012	шт	96,40	99,20
Болт 1.1М16х400 ГОСТ 24379.1-2012	шт	107,50	111,10
Болт 1.1М16х500 ГОСТ 24379.1-2012	шт	118,60	122,90
Болт 1.1М16х600 ГОСТ 24379.1-2012	шт	129,70	134,80
Болт 1.1М16х710 ГОСТ 24379.1-2012	шт	142,00	147,90
Болт 1.1М16х800 ГОСТ 24379.1-2012	шт	152,00	158,60
Болт 1.1М16х900 ГОСТ 24379.1-2012	шт	163,10	170,50
Болт 1.1М16х1000 ГОСТ 24379.1-2012	шт	177,00	185,20
Болт 1.1М16х1120 ГОСТ 24379.1-2012	шт	190,40	199,50
Болт 1.1М16х1250 ГОСТ 24379.1-2012	шт	204,80	215,00

Цены на фундаментные шпильки

ЗАО "Башметиз" от

16.05.2018

Наименование	Ед. изм.	Шпилька анкерная ст.3 - ст.20 цена без НДС	Шпилька анкерная 09Г2С цена без НДС
Болт 1.1М20х400 ГОСТ 24379.1-2012	шт	148,20	153,90
Болт 1.1М20х500 ГОСТ 24379.1-2012	шт	165,50	172,40
Болт 1.1М20х600 ГОСТ 24379.1-2012	шт	182,90	191,00
Болт 1.1М20х710 ГОСТ 24379.1-2012	шт	202,00	211,40
Болт 1.1М20х800 ГОСТ 24379.1-2012	шт	217,60	228,20
Болт 1.1М20х900 ГОСТ 24379.1-2012	шт	235,00	246,70
Болт 1.1М20х1000 ГОСТ 24379.1-2012	шт	255,70	268,70
Болт 1.1М20х1120 ГОСТ 24379.1-2012	шт	276,50	291,00
Болт 1.1М20х1250 ГОСТ 24379.1-2012	шт	299,10	315,10
Болт 1.1М20х1320 ГОСТ 24379.1-2012	шт	311,30	328,10
Болт 1.1М20х1400 ГОСТ 24379.1-2012	шт	325,20	343,00
Болт 1.1М24х500 ГОСТ 24379.1-2012	шт	244,30	255,40
Болт 1.1М24х600 ГОСТ 24379.1-2012	шт	271,50	284,40
Болт 1.1М24х710 ГОСТ 24379.1-2012	шт	301,30	316,40
Болт 1.1М24х800 ГОСТ 24379.1-2012	шт	325,70	342,50
Болт 1.1М24х900 ГОСТ 24379.1-2012	шт	352,90	371,50
Болт 1.1М24х1000 ГОСТ 24379.1-2012	шт	384,30	404,80
Болт 1.1М24х1120 ГОСТ 24379.1-2012	шт	416,80	439,70
Болт 1.1М24х1250 ГОСТ 24379.1-2012	шт	452,10	477,40
Болт 1.1М24х1320 ГОСТ 24379.1-2012	шт	471,10	497,70
Болт 1.1М24х1400 ГОСТ 24379.1-2012	шт	492,80	521,00
Болт 1.1М24х1500 ГОСТ 24379.1-2012	шт	520,00	550,00
Болт 1.1М24х1600 ГОСТ 24379.1-2012	шт	547,10	579,00
Болт 1.1М24х1700 ГОСТ 24379.1-2012	шт	574,20	608,00
Болт 1.1М30х600 ГОСТ 24379.1-2012	шт	403,90	423,00
Болт 1.1М30х710 ГОСТ 24379.1-2012	шт	446,80	469,00
Болт 1.1М30х800 ГОСТ 24379.1-2012	шт	482,00	506,60
Болт 1.1М30х900 ГОСТ 24379.1-2012	шт	527,60	554,90
Болт 1.1М30х1000 ГОСТ 24379.1-2012	шт	566,60	596,70
Болт 1.1М30х1120 ГОСТ 24379.1-2012	шт	613,50	646,90
Болт 1.1М30х1250 ГОСТ 24379.1-2012	шт	664,30	701,20
Болт 1.1М30х1320 ГОСТ 24379.1-2012	шт	691,70	730,50
Болт 1.1М30х1400 ГОСТ 24379.1-2012	шт	722,90	763,90
Болт 1.1М30х1500 ГОСТ 24379.1-2012	шт	762,00	805,70
Болт 1.1М30х1600 ГОСТ 24379.1-2012	шт	801,10	847,50
Болт 1.1М30х1700 ГОСТ 24379.1-2012	шт	840,20	889,30
Болт 1.1М30х1800 ГОСТ 24379.1-2012	шт	879,20	931,10
Болт 1.1М30х1900 ГОСТ 24379.1-2012	шт	924,80	979,40
Болт 1.1М30х2000 ГОСТ 24379.1-2012	шт	963,90	1 021,20
Болт 1.1М36х710 ГОСТ 24379.1-2012	шт	645,70	678,50
Болт 1.1М36х800 ГОСТ 24379.1-2012	шт	696,40	732,70
Болт 1.1М36х900 ГОСТ 24379.1-2012	шт	761,50	801,70
Болт 1.1М36х1000 ГОСТ 24379.1-2012	шт	817,70	861,90
Болт 1.1М36х1120 ГОСТ 24379.1-2012	шт	885,20	934,10
Болт 1.1М36х1250 ГОСТ 24379.1-2012	шт	958,40	1 012,40

Цены на фундаментные шпильки

ЗАО "Башметиз" от

16.05.2018

Наименование	Ед. изм.	Шпилька анкерная ст.3 - ст.20 цена без НДС	Шпилька анкерная 09Г2С цена без НДС
Болт 1.1М36х1320 ГОСТ 24379.1-2012	шт	997,80	1 054,50
Болт 1.1М36х1400 ГОСТ 24379.1-2012	шт	1 042,80	1 102,70
Болт 1.1М36х1500 ГОСТ 24379.1-2012	шт	1 099,10	1 162,90
Болт 1.1М36х1600 ГОСТ 24379.1-2012	шт	1 155,30	1 223,10
Болт 1.1М36х1700 ГОСТ 24379.1-2012	шт	1 211,60	1 283,30
Болт 1.1М36х1800 ГОСТ 24379.1-2012	шт	1 267,90	1 343,50
Болт 1.1М36х1900 ГОСТ 24379.1-2012	шт	1 333,00	1 412,50
Болт 1.1М36х2000 ГОСТ 24379.1-2012	шт	1 389,20	1 472,70
Болт 1.1М36х2120 ГОСТ 24379.1-2012	шт	1 456,70	1 544,90
Болт 1.1М36х2240 ГОСТ 24379.1-2012	шт	1 524,30	1 617,10
Болт 1.1М36х2300 ГОСТ 24379.1-2012	шт	1 558,00	1 653,30
Болт 1.1М42х800 ГОСТ 24379.1-2012	шт	950,60	1 000,90
Болт 1.1М42х900 ГОСТ 24379.1-2012	шт	1 038,60	1 094,30
Болт 1.1М42х1000 ГОСТ 24379.1-2012	шт	1 115,20	1 176,30
Болт 1.1М42х1120 ГОСТ 24379.1-2012	шт	1 207,10	1 274,60
Болт 1.1М42х1250 ГОСТ 24379.1-2012	шт	1 306,60	1 381,10
Болт 1.1М42х1320 ГОСТ 24379.1-2012	шт	1 360,30	1 438,40
Болт 1.1М42х1400 ГОСТ 24379.1-2012	шт	1 421,50	1 504,00
Болт 1.1М42х1500 ГОСТ 24379.1-2012	шт	1 503,80	1 591,60
Болт 1.1М42х1600 ГОСТ 24379.1-2012	шт	1 580,40	1 673,60
Болт 1.1М42х1700 ГОСТ 24379.1-2012	шт	1 657,00	1 755,50
Болт 1.1М42х1800 ГОСТ 24379.1-2012	шт	1 733,60	1 837,40
Болт 1.1М42х1900 ГОСТ 24379.1-2012	шт	1 821,90	1 931,10
Болт 1.1М42х2000 ГОСТ 24379.1-2012	шт	1 898,50	2 013,00
Болт 1.1М42х2120 ГОСТ 24379.1-2012	шт	1 990,40	2 111,40
Болт 1.1М42х2240 ГОСТ 24379.1-2012	шт	2 082,30	2 209,70
Болт 1.1М42х2300 ГОСТ 24379.1-2012	шт	2 128,20	2 258,80
Болт 1.1М42х2360 ГОСТ 24379.1-2012	шт	2 174,20	2 308,00
Болт 1.1М42х2500 ГОСТ 24379.1-2012	шт	2 281,40	2 422,70
Болт 1.1М48х900 ГОСТ 24379.1-2012	шт	1 498,60	1 579,60
Болт 1.1М48х1000 ГОСТ 24379.1-2012	шт	1 607,20	1 695,70
Болт 1.1М48х1120 ГОСТ 24379.1-2012	шт	1 737,40	1 835,00
Болт 1.1М48х1250 ГОСТ 24379.1-2012	шт	1 878,50	1 986,00
Болт 1.1М48х1320 ГОСТ 24379.1-2012	шт	1 954,50	2 067,30
Болт 1.1М48х1400 ГОСТ 24379.1-2012	шт	2 041,30	2 160,20
Болт 1.1М48х1500 ГОСТ 24379.1-2012	шт	2 149,90	2 276,30
Болт 1.1М48х1600 ГОСТ 24379.1-2012	шт	2 258,40	2 392,40
Болт 1.1М48х1700 ГОСТ 24379.1-2012	шт	2 366,90	2 508,50
Болт 1.1М48х1800 ГОСТ 24379.1-2012	шт	2 475,50	2 624,60
Болт 1.1М48х1900 ГОСТ 24379.1-2012	шт	2 600,20	2 756,90
Болт 1.1М48х2000 ГОСТ 24379.1-2012	шт	2 708,70	2 873,00
Болт 1.1М48х2120 ГОСТ 24379.1-2012	шт	2 839,00	3 012,40
Болт 1.1М48х2240 ГОСТ 24379.1-2012	шт	2 969,20	3 151,70
Болт 1.1М48х2300 ГОСТ 24379.1-2012	шт	3 034,30	3 221,40
Болт 1.1М48х2360 ГОСТ 24379.1-2012	шт	3 099,50	3 291,10

Цены на фундаментные шпильки

ЗАО "Башметиз" от

16.05.2018

Наименование	Ед. изм.	Шпилька анкерная ст.3 - ст.20 цена без НДС	Шпилька анкерная 09Г2С цена без НДС
Болт 1.1М48х2500 ГОСТ 24379.1-2012	шт	3 251,40	3 453,60
Болт 1.1М48х2650 ГОСТ 24379.1-2012	шт	3 414,20	3 627,80
Болт 1.1М48х2800 ГОСТ 24379.1-2012	шт	3 577,00	3 802,00
Болт 1.2М12х300 ГОСТ 24379.1-2012	шт	69,60	71,10
Болт 1.2М12х400 ГОСТ 24379.1-2012	шт	75,90	77,80
Болт 1.2М12х500 ГОСТ 24379.1-2012	шт	82,10	84,50
Болт 1.2М12х600 ГОСТ 24379.1-2012	шт	88,40	91,20
Болт 1.2М12х710 ГОСТ 24379.1-2012	шт	95,20	98,50
Болт 1.2М12х800 ГОСТ 24379.1-2012	шт	100,90	104,60
Болт 1.2М12х900 ГОСТ 24379.1-2012	шт	107,10	111,30
Болт 1.2М12х1000 ГОСТ 24379.1-2012	шт	115,80	120,30
Болт 1.2М16х300 ГОСТ 24379.1-2012	шт	96,80	99,50
Болт 1.2М16х400 ГОСТ 24379.1-2012	шт	107,90	111,40
Болт 1.2М16х500 ГОСТ 24379.1-2012	шт	119,00	123,30
Болт 1.2М16х600 ГОСТ 24379.1-2012	шт	130,10	135,20
Болт 1.2М16х710 ГОСТ 24379.1-2012	шт	142,30	148,30
Болт 1.2М16х800 ГОСТ 24379.1-2012	шт	152,30	159,00
Болт 1.2М16х900 ГОСТ 24379.1-2012	шт	163,50	170,90
Болт 1.2М16х1000 ГОСТ 24379.1-2012	шт	174,60	182,80
Болт 1.2М16х1120 ГОСТ 24379.1-2012	шт	187,90	197,00
Болт 1.2М16х1250 ГОСТ 24379.1-2012	шт	202,40	212,50
Болт 1.2М20х400 ГОСТ 24379.1-2012	шт	148,50	154,20
Болт 1.2М20х500 ГОСТ 24379.1-2012	шт	165,90	172,80
Болт 1.2М20х600 ГОСТ 24379.1-2012	шт	183,30	191,40
Болт 1.2М20х710 ГОСТ 24379.1-2012	шт	202,40	211,80
Болт 1.2М20х800 ГОСТ 24379.1-2012	шт	218,00	228,50
Болт 1.2М20х900 ГОСТ 24379.1-2012	шт	235,40	247,10
Болт 1.2М20х1000 ГОСТ 24379.1-2012	шт	256,10	269,10
Болт 1.2М20х1120 ГОСТ 24379.1-2012	шт	276,90	291,40
Болт 1.2М20х1250 ГОСТ 24379.1-2012	шт	299,50	315,50
Болт 1.2М20х1320 ГОСТ 24379.1-2012	шт	311,70	328,50
Болт 1.2М20х1400 ГОСТ 24379.1-2012	шт	325,60	343,40
Болт 1.2М24х500 ГОСТ 24379.1-2012	шт	244,70	255,80
Болт 1.2М24х600 ГОСТ 24379.1-2012	шт	271,80	284,80
Болт 1.2М24х710 ГОСТ 24379.1-2012	шт	301,70	316,70
Болт 1.2М24х800 ГОСТ 24379.1-2012	шт	326,10	342,90
Болт 1.2М24х900 ГОСТ 24379.1-2012	шт	353,20	371,90
Болт 1.2М24х1000 ГОСТ 24379.1-2012	шт	384,70	405,20
Болт 1.2М24х1120 ГОСТ 24379.1-2012	шт	417,20	440,10
Болт 1.2М24х1250 ГОСТ 24379.1-2012	шт	452,50	477,80
Болт 1.2М24х1320 ГОСТ 24379.1-2012	шт	471,50	498,10
Болт 1.2М24х1400 ГОСТ 24379.1-2012	шт	493,20	521,40
Болт 1.2М24х1500 ГОСТ 24379.1-2012	шт	520,30	550,40
Болт 1.2М24х1600 ГОСТ 24379.1-2012	шт	547,50	579,40
Болт 1.2М24х1700 ГОСТ 24379.1-2012	шт	574,60	608,40

Цены на фундаментные шпильки

ЗАО "Башметиз" от

16.05.2018

Наименование	Ед. изм.	Шпилька анкерная ст.3 - ст.20 цена без НДС	Шпилька анкерная 09Г2С цена без НДС
Болт 1.2М30х600 ГОСТ 24379.1-2012	шт	403,90	423,00
Болт 1.2М30х710 ГОСТ 24379.1-2012	шт	446,80	469,00
Болт 1.2М30х800 ГОСТ 24379.1-2012	шт	482,00	506,60
Болт 1.2М30х900 ГОСТ 24379.1-2012	шт	527,60	554,90
Болт 1.2М30х1000 ГОСТ 24379.1-2012	шт	566,60	596,70
Болт 1.2М30х1120 ГОСТ 24379.1-2012	шт	613,50	646,90
Болт 1.2М30х1250 ГОСТ 24379.1-2012	шт	664,30	701,20
Болт 1.2М30х1320 ГОСТ 24379.1-2012	шт	691,70	730,50
Болт 1.2М30х1400 ГОСТ 24379.1-2012	шт	722,90	763,90
Болт 1.2М30х1500 ГОСТ 24379.1-2012	шт	762,00	805,70
Болт 1.2М30х1600 ГОСТ 24379.1-2012	шт	801,10	847,50
Болт 1.2М30х1700 ГОСТ 24379.1-2012	шт	840,20	889,30
Болт 1.2М30х1800 ГОСТ 24379.1-2012	шт	879,20	931,10
Болт 1.2М30х1900 ГОСТ 24379.1-2012	шт	924,80	979,40
Болт 1.2М30х2000 ГОСТ 24379.1-2012	шт	963,90	1 021,20
Болт 1.2М36х710 ГОСТ 24379.1-2012	шт	645,70	678,50
Болт 1.2М36х800 ГОСТ 24379.1-2012	шт	696,40	732,70
Болт 1.2М36х900 ГОСТ 24379.1-2012	шт	761,50	801,70
Болт 1.2М36х1000 ГОСТ 24379.1-2012	шт	817,70	861,90
Болт 1.2М36х1120 ГОСТ 24379.1-2012	шт	885,20	934,10
Болт 1.2М36х1250 ГОСТ 24379.1-2012	шт	958,40	1 012,40
Болт 1.2М36х1320 ГОСТ 24379.1-2012	шт	997,80	1 054,50
Болт 1.2М36х1400 ГОСТ 24379.1-2012	шт	1 042,80	1 102,70
Болт 1.2М36х1500 ГОСТ 24379.1-2012	шт	1 099,10	1 162,90
Болт 1.2М36х1600 ГОСТ 24379.1-2012	шт	1 155,30	1 223,10
Болт 1.2М36х1700 ГОСТ 24379.1-2012	шт	1 211,60	1 283,30
Болт 1.2М36х1800 ГОСТ 24379.1-2012	шт	1 267,90	1 343,50
Болт 1.2М36х1900 ГОСТ 24379.1-2012	шт	1 333,00	1 412,50
Болт 1.2М36х2000 ГОСТ 24379.1-2012	шт	1 389,20	1 472,70
Болт 1.2М36х2120 ГОСТ 24379.1-2012	шт	1 456,70	1 544,90
Болт 1.2М36х2240 ГОСТ 24379.1-2012	шт	1 524,30	1 617,10
Болт 1.2М36х2300 ГОСТ 24379.1-2012	шт	1 558,00	1 653,30
Болт 1.2М42х800 ГОСТ 24379.1-2012	шт	950,60	1 000,90
Болт 1.2М42х900 ГОСТ 24379.1-2012	шт	1 038,60	1 094,30
Болт 1.2М42х1000 ГОСТ 24379.1-2012	шт	1 115,20	1 176,30
Болт 1.2М42х1120 ГОСТ 24379.1-2012	шт	1 207,10	1 274,60
Болт 1.2М42х1250 ГОСТ 24379.1-2012	шт	1 306,60	1 381,10
Болт 1.2М42х1320 ГОСТ 24379.1-2012	шт	1 360,30	1 438,40
Болт 1.2М42х1400 ГОСТ 24379.1-2012	шт	1 421,50	1 504,00
Болт 1.2М42х1500 ГОСТ 24379.1-2012	шт	1 503,80	1 591,60
Болт 1.2М42х1600 ГОСТ 24379.1-2012	шт	1 580,40	1 673,60
Болт 1.2М42х1700 ГОСТ 24379.1-2012	шт	1 657,00	1 755,50
Болт 1.2М42х1800 ГОСТ 24379.1-2012	шт	1 733,60	1 837,40
Болт 1.2М42х1900 ГОСТ 24379.1-2012	шт	1 821,90	1 931,10
Болт 1.2М42х2000 ГОСТ 24379.1-2012	шт	1 898,50	2 013,00

Цены на фундаментные шпильки

ЗАО "Башметиз" от

16.05.2018

Наименование	Ед. изм.	Шпилька анкерная ст.3 - ст.20 цена без НДС	Шпилька анкерная 09Г2С цена без НДС
Болт 1.2М42х2120 ГОСТ 24379.1-2012	шт	1 990,40	2 111,40
Болт 1.2М42х2240 ГОСТ 24379.1-2012	шт	2 082,30	2 209,70
Болт 1.2М42х2300 ГОСТ 24379.1-2012	шт	2 128,20	2 258,80
Болт 1.2М42х2360 ГОСТ 24379.1-2012	шт	2 174,20	2 308,00
Болт 1.2М42х2500 ГОСТ 24379.1-2012	шт	2 281,40	2 422,70
Болт 1.2М48х900 ГОСТ 24379.1-2012	шт	1 498,60	1 579,60
Болт 1.2М48х1000 ГОСТ 24379.1-2012	шт	1 607,20	1 695,70
Болт 1.2М48х1120 ГОСТ 24379.1-2012	шт	1 737,40	1 835,00
Болт 1.2М48х1250 ГОСТ 24379.1-2012	шт	1 878,50	1 986,00
Болт 1.2М48х1320 ГОСТ 24379.1-2012	шт	1 954,50	2 067,30
Болт 1.2М48х1400 ГОСТ 24379.1-2012	шт	2 041,30	2 160,20
Болт 1.2М48х1500 ГОСТ 24379.1-2012	шт	2 149,90	2 276,30
Болт 1.2М48х1600 ГОСТ 24379.1-2012	шт	2 258,40	2 392,40
Болт 1.2М48х1700 ГОСТ 24379.1-2012	шт	2 366,90	2 508,50
Болт 1.2М48х1800 ГОСТ 24379.1-2012	шт	2 475,50	2 624,60
Болт 1.2М48х1900 ГОСТ 24379.1-2012	шт	2 600,20	2 756,90
Болт 1.2М48х2000 ГОСТ 24379.1-2012	шт	2 708,70	2 873,00
Болт 1.2М48х2120 ГОСТ 24379.1-2012	шт	2 839,00	3 012,40
Болт 1.2М48х2240 ГОСТ 24379.1-2012	шт	2 969,20	3 151,70
Болт 1.2М48х2300 ГОСТ 24379.1-2012	шт	3 034,30	3 221,40
Болт 1.2М48х2360 ГОСТ 24379.1-2012	шт	3 099,50	3 291,10
Болт 1.2М48х2500 ГОСТ 24379.1-2012	шт	3 251,40	3 453,60
Болт 1.2М48х2650 ГОСТ 24379.1-2012	шт	3 414,20	3 627,80
Болт 1.2М48х2800 ГОСТ 24379.1-2012	шт	3 577,00	3 802,00
Болт 2.1М16х200 ГОСТ 24379.1-2012	шт	58,70	60,20
Болт 2.1М16х250 ГОСТ 24379.1-2012	шт	64,20	66,20
Болт 2.1М16х300 ГОСТ 24379.1-2012	шт	69,80	72,10
Болт 2.1М16х350 ГОСТ 24379.1-2012	шт	75,30	78,10
Болт 2.1М16х400 ГОСТ 24379.1-2012	шт	80,90	84,00
Болт 2.1М16х450 ГОСТ 24379.1-2012	шт	86,50	90,00
Болт 2.1М16х500 ГОСТ 24379.1-2012	шт	92,00	95,90
Болт 2.1М16х600 ГОСТ 24379.1-2012	шт	103,10	107,80
Болт 2.1М16х710 ГОСТ 24379.1-2012	шт	115,40	120,90
Болт 2.1М16х800 ГОСТ 24379.1-2012	шт	125,40	131,60
Болт 2.1М16х900 ГОСТ 24379.1-2012	шт	136,50	143,50
Болт 2.1М16х1000 ГОСТ 24379.1-2012	шт	149,40	157,20
Болт 2.1М16х1120 ГОСТ 24379.1-2012	шт	162,70	171,40
Болт 2.1М16х1250 ГОСТ 24379.1-2012	шт	177,20	186,90
Болт 2.1М20х200 ГОСТ 24379.1-2012	шт	76,00	78,50
Болт 2.1М20х250 ГОСТ 24379.1-2012	шт	84,70	87,80
Болт 2.1М20х300 ГОСТ 24379.1-2012	шт	93,40	97,00
Болт 2.1М20х350 ГОСТ 24379.1-2012	шт	102,10	106,30
Болт 2.1М20х400 ГОСТ 24379.1-2012	шт	110,70	115,60
Болт 2.1М20х450 ГОСТ 24379.1-2012	шт	119,40	124,90
Болт 2.1М20х500 ГОСТ 24379.1-2012	шт	128,10	134,20

Цены на фундаментные шпильки

ЗАО "Башметиз" от

16.05.2018

Наименование	Ед. изм.	Шпилька анкерная ст.3 - ст.20 цена без НДС	Шпилька анкерная 09Г2С цена без НДС
Болт 2.1М20х600 ГОСТ 24379.1-2012	шт	145,50	152,80
Болт 2.1М20х710 ГОСТ 24379.1-2012	шт	164,60	173,20
Болт 2.1М20х800 ГОСТ 24379.1-2012	шт	180,20	189,90
Болт 2.1М20х900 ГОСТ 24379.1-2012	шт	197,60	208,50
Болт 2.1М20х1000 ГОСТ 24379.1-2012	шт	217,00	229,10
Болт 2.1М20х1120 ГОСТ 24379.1-2012	шт	237,80	251,40
Болт 2.1М20х1250 ГОСТ 24379.1-2012	шт	260,40	275,60
Болт 2.1М20х1320 ГОСТ 24379.1-2012	шт	272,60	288,60
Болт 2.1М20х1400 ГОСТ 24379.1-2012	шт	286,50	303,50
Болт 2.1М24х250 ГОСТ 24379.1-2012	шт	116,60	121,40
Болт 2.1М24х300 ГОСТ 24379.1-2012	шт	130,20	135,90
Болт 2.1М24х350 ГОСТ 24379.1-2012	шт	143,80	150,40
Болт 2.1М24х400 ГОСТ 24379.1-2012	шт	157,30	165,00
Болт 2.1М24х450 ГОСТ 24379.1-2012	шт	170,90	179,50
Болт 2.1М24х500 ГОСТ 24379.1-2012	шт	184,50	194,00
Болт 2.1М24х600 ГОСТ 24379.1-2012	шт	211,60	223,00
Болт 2.1М24х710 ГОСТ 24379.1-2012	шт	241,50	255,00
Болт 2.1М24х800 ГОСТ 24379.1-2012	шт	265,90	281,10
Болт 2.1М24х900 ГОСТ 24379.1-2012	шт	293,00	310,10
Болт 2.1М24х1000 ГОСТ 24379.1-2012	шт	322,60	341,60
Болт 2.1М24х1120 ГОСТ 24379.1-2012	шт	355,10	376,40
Болт 2.1М24х1250 ГОСТ 24379.1-2012	шт	390,40	414,10
Болт 2.1М24х1320 ГОСТ 24379.1-2012	шт	409,40	434,40
Болт 2.1М24х1400 ГОСТ 24379.1-2012	шт	431,10	457,70
Болт 2.1М24х1500 ГОСТ 24379.1-2012	шт	458,20	486,70
Болт 2.1М24х1600 ГОСТ 24379.1-2012	шт	485,40	515,70
Болт 2.1М24х1700 ГОСТ 24379.1-2012	шт	512,50	544,80
Болт 2.1М30х250 ГОСТ 24379.1-2012	шт	151,30	158,20
Болт 2.1М30х300 ГОСТ 24379.1-2012	шт	170,80	179,10
Болт 2.1М30х350 ГОСТ 24379.1-2012	шт	190,40	200,00
Болт 2.1М30х400 ГОСТ 24379.1-2012	шт	209,90	220,90
Болт 2.1М30х450 ГОСТ 24379.1-2012	шт	229,40	241,80
Болт 2.1М30х500 ГОСТ 24379.1-2012	шт	249,00	262,70
Болт 2.1М30х600 ГОСТ 24379.1-2012	шт	288,00	304,50
Болт 2.1М30х710 ГОСТ 24379.1-2012	шт	331,00	350,40
Болт 2.1М30х800 ГОСТ 24379.1-2012	шт	366,20	388,10
Болт 2.1М30х900 ГОСТ 24379.1-2012	шт	405,30	429,90
Болт 2.1М30х1000 ГОСТ 24379.1-2012	шт	447,00	474,30
Болт 2.1М30х1120 ГОСТ 24379.1-2012	шт	493,90	524,50
Болт 2.1М30х1250 ГОСТ 24379.1-2012	шт	544,70	578,80
Болт 2.1М30х1320 ГОСТ 24379.1-2012	шт	572,00	608,10
Болт 2.1М30х1400 ГОСТ 24379.1-2012	шт	603,30	641,50
Болт 2.1М30х1500 ГОСТ 24379.1-2012	шт	642,30	683,30
Болт 2.1М30х1600 ГОСТ 24379.1-2012	шт	681,40	725,10
Болт 2.1М30х1700 ГОСТ 24379.1-2012	шт	720,50	766,90

Цены на фундаментные шпильки

ЗАО "Башметиз" от

16.05.2018

Наименование	Ед. изм.	Шпилька анкерная ст.3 - ст.20 цена без НДС	Шпилька анкерная 09Г2С цена без НДС
Болт 2.1М30x1800 ГОСТ 24379.1-2012	шт	759,60	808,70
Болт 2.1М30x1900 ГОСТ 24379.1-2012	шт	798,60	850,50
Болт 2.1М36x300 ГОСТ 24379.1-2012	шт	293,60	305,40
Болт 2.1М36x350 ГОСТ 24379.1-2012	шт	321,70	335,50
Болт 2.1М36x400 ГОСТ 24379.1-2012	шт	349,80	365,60
Болт 2.1М36x450 ГОСТ 24379.1-2012	шт	378,00	395,70
Болт 2.1М36x500 ГОСТ 24379.1-2012	шт	406,10	425,80
Болт 2.1М36x600 ГОСТ 24379.1-2012	шт	462,40	486,00
Болт 2.1М36x710 ГОСТ 24379.1-2012	шт	524,30	552,20
Болт 2.1М36x800 ГОСТ 24379.1-2012	шт	574,90	606,40
Болт 2.1М36x900 ГОСТ 24379.1-2012	шт	631,20	666,60
Болт 2.1М36x1000 ГОСТ 24379.1-2012	шт	693,60	733,00
Болт 2.1М36x1120 ГОСТ 24379.1-2012	шт	761,20	805,20
Болт 2.1М36x1250 ГОСТ 24379.1-2012	шт	834,30	883,50
Болт 2.1М36x1320 ГОСТ 24379.1-2012	шт	873,70	925,60
Болт 2.1М36x1400 ГОСТ 24379.1-2012	шт	918,70	973,80
Болт 2.1М36x1500 ГОСТ 24379.1-2012	шт	975,00	1 034,00
Болт 2.1М36x1600 ГОСТ 24379.1-2012	шт	1 031,20	1 094,20
Болт 2.1М36x1700 ГОСТ 24379.1-2012	шт	1 087,50	1 154,40
Болт 2.1М36x1800 ГОСТ 24379.1-2012	шт	1 143,80	1 214,60
Болт 2.1М36x1900 ГОСТ 24379.1-2012	шт	1 200,00	1 274,80
Болт 2.1М36x2000 ГОСТ 24379.1-2012	шт	1 262,50	1 341,10
Болт 2.1М36x2120 ГОСТ 24379.1-2012	шт	1 330,00	1 413,40
Болт 2.1М36x2240 ГОСТ 24379.1-2012	шт	1 397,50	1 485,60
Болт 2.1М42x350 ГОСТ 24379.1-2012	шт	423,00	441,80
Болт 2.1М42x400 ГОСТ 24379.1-2012	шт	461,30	482,70
Болт 2.1М42x450 ГОСТ 24379.1-2012	шт	499,50	523,70
Болт 2.1М42x500 ГОСТ 24379.1-2012	шт	537,80	564,70
Болт 2.1М42x600 ГОСТ 24379.1-2012	шт	614,40	646,60
Болт 2.1М42x710 ГОСТ 24379.1-2012	шт	698,70	736,70
Болт 2.1М42x800 ГОСТ 24379.1-2012	шт	767,60	810,50
Болт 2.1М42x900 ГОСТ 24379.1-2012	шт	844,20	892,40
Болт 2.1М42x1000 ГОСТ 24379.1-2012	шт	928,40	982,00
Болт 2.1М42x1120 ГОСТ 24379.1-2012	шт	1 020,30	1 080,30
Болт 2.1М42x1250 ГОСТ 24379.1-2012	шт	1 119,90	1 186,90
Болт 2.1М42x1320 ГОСТ 24379.1-2012	шт	1 173,50	1 244,20
Болт 2.1М42x1400 ГОСТ 24379.1-2012	шт	1 234,80	1 309,80
Болт 2.1М42x1500 ГОСТ 24379.1-2012	шт	1 322,80	1 403,10
Болт 2.1М42x1600 ГОСТ 24379.1-2012	шт	1 399,40	1 485,10
Болт 2.1М42x1700 ГОСТ 24379.1-2012	шт	1 476,00	1 567,00
Болт 2.1М42x1800 ГОСТ 24379.1-2012	шт	1 552,60	1 648,90
Болт 2.1М42x1900 ГОСТ 24379.1-2012	шт	1 629,20	1 730,90
Болт 2.1М42x2000 ГОСТ 24379.1-2012	шт	1 714,00	1 821,00
Болт 2.1М42x2120 ГОСТ 24379.1-2012	шт	1 805,90	1 919,30
Болт 2.1М42x2240 ГОСТ 24379.1-2012	шт	1 897,80	2 017,70

Цены на фундаментные шпильки

ЗАО "Башметиз" от

16.05.2018

Наименование	Ед. изм.	Шпилька анкерная ст.3 - ст.20 цена без НДС	Шпилька анкерная 09Г2С цена без НДС
Болт 2.1М42х2500 ГОСТ 24379.1-2012	шт	2 096,90	2 230,70
Болт 2.1М48х400 ГОСТ 24379.1-2012	шт	627,10	657,60
Болт 2.1М48х450 ГОСТ 24379.1-2012	шт	681,40	715,60
Болт 2.1М48х500 ГОСТ 24379.1-2012	шт	735,60	773,70
Болт 2.1М48х600 ГОСТ 24379.1-2012	шт	844,20	889,80
Болт 2.1М48х710 ГОСТ 24379.1-2012	шт	963,60	1 017,50
Болт 2.1М48х800 ГОСТ 24379.1-2012	шт	1 061,20	1 122,00
Болт 2.1М48х900 ГОСТ 24379.1-2012	шт	1 169,80	1 238,10
Болт 2.1М48х1000 ГОСТ 24379.1-2012	шт	1 287,90	1 363,80
Болт 2.1М48х1120 ГОСТ 24379.1-2012	шт	1 418,10	1 503,10
Болт 2.1М48х1250 ГОСТ 24379.1-2012	шт	1 559,20	1 654,10
Болт 2.1М48х1320 ГОСТ 24379.1-2012	шт	1 635,20	1 735,40
Болт 2.1М48х1400 ГОСТ 24379.1-2012	шт	1 722,00	1 828,30
Болт 2.1М48х1500 ГОСТ 24379.1-2012	шт	1 830,60	1 944,40
Болт 2.1М48х1600 ГОСТ 24379.1-2012	шт	1 939,10	2 060,50
Болт 2.1М48х1700 ГОСТ 24379.1-2012	шт	2 047,60	2 176,60
Болт 2.1М48х1800 ГОСТ 24379.1-2012	шт	2 156,20	2 292,80
Болт 2.1М48х1900 ГОСТ 24379.1-2012	шт	2 264,70	2 408,90
Болт 2.1М48х2000 ГОСТ 24379.1-2012	шт	2 382,80	2 534,50
Болт 2.1М48х2120 ГОСТ 24379.1-2012	шт	2 513,00	2 673,90
Болт 2.1М48х2240 ГОСТ 24379.1-2012	шт	2 643,30	2 813,20
Болт 2.1М48х2500 ГОСТ 24379.1-2012	шт	2 925,50	3 115,10
Болт 2.1М48х2800 ГОСТ 24379.1-2012	шт	3 251,10	3 463,50
Болт 2.2М56х800 ГОСТ 24379.1-2012	шт	2 013,00	2 089,30
Болт 2.2М56х900 ГОСТ 24379.1-2012	шт	2 149,20	2 234,90
Болт 2.2М56х1000 ГОСТ 24379.1-2012	шт	2 331,40	2 426,70
Болт 2.2М56х1120 ГОСТ 24379.1-2012	шт	2 494,80	2 601,40
Болт 2.2М56х1250 ГОСТ 24379.1-2012	шт	2 671,80	2 790,80
Болт 2.2М56х1320 ГОСТ 24379.1-2012	шт	2 767,10	2 892,80
Болт 2.2М56х1400 ГОСТ 24379.1-2012	шт	2 876,00	3 009,30
Болт 2.2М56х1500 ГОСТ 24379.1-2012	шт	3 012,20	3 155,00
Болт 2.2М56х1600 ГОСТ 24379.1-2012	шт	3 148,30	3 300,60
Болт 2.2М56х1700 ГОСТ 24379.1-2012	шт	3 284,50	3 446,30
Болт 2.2М56х1800 ГОСТ 24379.1-2012	шт	3 420,60	3 591,90
Болт 2.2М56х1900 ГОСТ 24379.1-2012	шт	3 556,80	3 737,60
Болт 2.2М56х2000 ГОСТ 24379.1-2012	шт	3 739,00	3 929,30
Болт 2.2М56х2120 ГОСТ 24379.1-2012	шт	3 902,40	4 104,10
Болт 2.2М56х2240 ГОСТ 24379.1-2012	шт	4 065,70	4 278,90
Болт 2.2М56х2500 ГОСТ 24379.1-2012	шт	4 419,70	4 657,60
Болт 2.2М56х2800 ГОСТ 24379.1-2012	шт	4 828,20	5 094,60
Болт 2.2М56х3150 ГОСТ 24379.1-2012	шт	5 350,80	5 650,50
Болт 2.2М64х1000 ГОСТ 24379.1-2012	шт	3 355,80	3 480,20
Болт 2.2М64х1120 ГОСТ 24379.1-2012	шт	3 569,20	3 708,50
Болт 2.2М64х1250 ГОСТ 24379.1-2012	шт	3 800,40	3 955,80
Болт 2.2М64х1320 ГОСТ 24379.1-2012	шт	3 924,80	4 089,00

Цены на фундаментные шпильки

ЗАО "Башметиз" от

16.05.2018

Наименование	Ед. изм.	Шпилька анкерная ст.3 - ст.20 цена без НДС	Шпилька анкерная 09Г2С цена без НДС
Болт 2.2М64х1400 ГОСТ 24379.1-2012	шт	4 067,10	4 241,20
Болт 2.2М64х1500 ГОСТ 24379.1-2012	шт	4 244,90	4 431,50
Болт 2.2М64х1600 ГОСТ 24379.1-2012	шт	4 422,80	4 621,70
Болт 2.2М64х1700 ГОСТ 24379.1-2012	шт	4 600,60	4 812,00
Болт 2.2М64х1800 ГОСТ 24379.1-2012	шт	4 778,40	5 002,20
Болт 2.2М64х1900 ГОСТ 24379.1-2012	шт	4 956,30	5 192,50
Болт 2.2М64х2000 ГОСТ 24379.1-2012	шт	5 209,00	5 457,70
Болт 2.2М64х2120 ГОСТ 24379.1-2012	шт	5 422,40	5 686,00
Болт 2.2М64х2240 ГОСТ 24379.1-2012	шт	5 635,80	5 914,30
Болт 2.2М64х2500 ГОСТ 24379.1-2012	шт	6 098,20	6 408,90
Болт 2.2М64х2800 ГОСТ 24379.1-2012	шт	6 631,70	6 979,70
Болт 2.2М64х3150 ГОСТ 24379.1-2012	шт	7 329,10	7 720,50
Болт 2.2М72х1000 ГОСТ 24379.1-2012	шт	3 755,50	3 912,90
Болт 2.2М72х1120 ГОСТ 24379.1-2012	шт	4 025,50	4 201,90
Болт 2.2М72х1250 ГОСТ 24379.1-2012	шт	4 318,10	4 514,90
Болт 2.2М72х1320 ГОСТ 24379.1-2012	шт	4 475,70	4 683,50
Болт 2.2М72х1400 ГОСТ 24379.1-2012	шт	4 655,70	4 876,10
Болт 2.2М72х1500 ГОСТ 24379.1-2012	шт	4 880,80	5 116,90
Болт 2.2М72х1600 ГОСТ 24379.1-2012	шт	5 105,90	5 357,70
Болт 2.2М72х1700 ГОСТ 24379.1-2012	шт	5 330,90	5 598,40
Болт 2.2М72х1800 ГОСТ 24379.1-2012	шт	5 556,00	5 839,20
Болт 2.2М72х1900 ГОСТ 24379.1-2012	шт	5 781,10	6 080,00
Болт 2.2М72х2000 ГОСТ 24379.1-2012	шт	6 077,60	6 392,20
Болт 2.2М72х2120 ГОСТ 24379.1-2012	шт	6 347,70	6 681,20
Болт 2.2М72х2240 ГОСТ 24379.1-2012	шт	6 617,80	6 970,10
Болт 2.2М72х2500 ГОСТ 24379.1-2012	шт	7 202,90	7 596,20
Болт 2.2М72х2800 ГОСТ 24379.1-2012	шт	7 878,10	8 318,50
Болт 2.2М72х3150 ГОСТ 24379.1-2012	шт	8 737,30	9 232,70
Болт 2.2М72х3350 ГОСТ 24379.1-2012	шт	9 187,50	9 714,30
Болт 5М12х150 ГОСТ 24379.1-2012	шт	27,00	27,70
Болт 5М12х200 ГОСТ 24379.1-2012	шт	30,20	31,00
Болт 5М12х250 ГОСТ 24379.1-2012	шт	33,30	34,40
Болт 5М12х300 ГОСТ 24379.1-2012	шт	36,40	37,70
Болт 5М12х350 ГОСТ 24379.1-2012	шт	39,50	41,10
Болт 5М12х400 ГОСТ 24379.1-2012	шт	42,70	44,40
Болт 5М12х450 ГОСТ 24379.1-2012	шт	45,80	47,80
Болт 5М16х150 ГОСТ 24379.1-2012	шт	36,00	37,20
Болт 5М16х200 ГОСТ 24379.1-2012	шт	41,60	43,10
Болт 5М16х250 ГОСТ 24379.1-2012	шт	47,10	49,10
Болт 5М16х300 ГОСТ 24379.1-2012	шт	52,70	55,00
Болт 5М16х350 ГОСТ 24379.1-2012	шт	58,20	61,00
Болт 5М16х400 ГОСТ 24379.1-2012	шт	63,80	66,90
Болт 5М16х450 ГОСТ 24379.1-2012	шт	69,40	72,90
Болт 5М16х500 ГОСТ 24379.1-2012	шт	74,90	78,80
Болт 5М16х600 ГОСТ 24379.1-2012	шт	86,00	90,70

Цены на фундаментные шпильки

ЗАО "Башметиз" от

16.05.2018

Наименование	Ед. изм.	Шпилька анкерная ст.3 - ст.20 цена без НДС	Шпилька анкерная 09Г2С цена без НДС
Болт 5М20х150 ГОСТ 24379.1-2012	шт	48,00	49,90
Болт 5М20х200 ГОСТ 24379.1-2012	шт	56,70	59,10
Болт 5М20х250 ГОСТ 24379.1-2012	шт	65,40	68,40
Болт 5М20х300 ГОСТ 24379.1-2012	шт	74,10	77,70
Болт 5М20х350 ГОСТ 24379.1-2012	шт	82,70	87,00
Болт 5М20х400 ГОСТ 24379.1-2012	шт	91,40	96,30
Болт 5М20х450 ГОСТ 24379.1-2012	шт	100,10	105,60
Болт 5М20х500 ГОСТ 24379.1-2012	шт	108,80	114,90
Болт 5М20х600 ГОСТ 24379.1-2012	шт	126,20	133,50
Болт 5М20х710 ГОСТ 24379.1-2012	шт	145,30	153,90
Болт 5М20х800 ГОСТ 24379.1-2012	шт	160,90	170,60
Болт 5М24х200 ГОСТ 24379.1-2012	шт	80,30	84,10
Болт 5М24х250 ГОСТ 24379.1-2012	шт	93,80	98,60
Болт 5М24х300 ГОСТ 24379.1-2012	шт	107,40	113,10
Болт 5М24х350 ГОСТ 24379.1-2012	шт	121,00	127,60
Болт 5М24х400 ГОСТ 24379.1-2012	шт	134,50	142,10
Болт 5М24х450 ГОСТ 24379.1-2012	шт	148,10	156,70
Болт 5М24х500 ГОСТ 24379.1-2012	шт	161,70	171,20
Болт 5М24х600 ГОСТ 24379.1-2012	шт	188,80	200,20
Болт 5М24х710 ГОСТ 24379.1-2012	шт	218,60	232,10
Болт 5М24х800 ГОСТ 24379.1-2012	шт	243,10	258,30
Болт 5М24х900 ГОСТ 24379.1-2012	шт	270,20	287,30
Болт 5М30х250 ГОСТ 24379.1-2012	шт	126,50	133,40
Болт 5М30х300 ГОСТ 24379.1-2012	шт	146,10	154,30
Болт 5М30х350 ГОСТ 24379.1-2012	шт	165,60	175,20
Болт 5М30х400 ГОСТ 24379.1-2012	шт	185,20	196,10
Болт 5М30х450 ГОСТ 24379.1-2012	шт	204,70	217,00
Болт 5М30х500 ГОСТ 24379.1-2012	шт	224,20	237,90
Болт 5М30х600 ГОСТ 24379.1-2012	шт	263,30	279,70
Болт 5М30х710 ГОСТ 24379.1-2012	шт	306,30	325,70
Болт 5М30х800 ГОСТ 24379.1-2012	шт	341,50	363,30
Болт 5М30х900 ГОСТ 24379.1-2012	шт	380,50	405,10
Болт 5М30х1000 ГОСТ 24379.1-2012	шт	421,00	448,30
Болт 5М30х1120 ГОСТ 24379.1-2012	шт	467,90	498,50
Болт 5М36х300 ГОСТ 24379.1-2012	шт	233,60	245,50
Болт 5М36х350 ГОСТ 24379.1-2012	шт	261,80	275,60
Болт 5М36х400 ГОСТ 24379.1-2012	шт	289,90	305,70
Болт 5М36х450 ГОСТ 24379.1-2012	шт	318,00	335,80
Болт 5М36х500 ГОСТ 24379.1-2012	шт	346,20	365,90
Болт 5М36х600 ГОСТ 24379.1-2012	шт	402,40	426,10
Болт 5М36х710 ГОСТ 24379.1-2012	шт	464,30	492,30
Болт 5М36х800 ГОСТ 24379.1-2012	шт	515,00	546,50
Болт 5М36х900 ГОСТ 24379.1-2012	шт	571,20	606,70
Болт 5М36х1000 ГОСТ 24379.1-2012	шт	630,70	670,10
Болт 5М36х1120 ГОСТ 24379.1-2012	шт	698,20	742,30

Цены на фундаментные шпильки

ЗАО "Башметиз" от

16.05.2018

Наименование	Ед. изм.	Шпилька анкерная ст.3 - ст.20 цена без НДС	Шпилька анкерная 09Г2С цена без НДС
Болт 5М36x1250 ГОСТ 24379.1-2012	шт	771,40	820,50
Болт 5М42x350 ГОСТ 24379.1-2012	шт	353,80	372,60
Болт 5М42x400 ГОСТ 24379.1-2012	шт	392,10	413,60
Болт 5М42x450 ГОСТ 24379.1-2012	шт	430,40	454,60
Болт 5М42x500 ГОСТ 24379.1-2012	шт	468,70	495,50
Болт 5М42x600 ГОСТ 24379.1-2012	шт	545,30	577,50
Болт 5М42x710 ГОСТ 24379.1-2012	шт	629,50	667,60
Болт 5М42x800 ГОСТ 24379.1-2012	шт	698,40	741,30
Болт 5М42x900 ГОСТ 24379.1-2012	шт	775,00	823,30
Болт 5М42x1000 ГОСТ 24379.1-2012	шт	855,80	909,40
Болт 5М42x1120 ГОСТ 24379.1-2012	шт	947,70	1 007,70
Болт 5М42x1250 ГОСТ 24379.1-2012	шт	1 047,30	1 114,20
Болт 5М42x1320 ГОСТ 24379.1-2012	шт	1 100,90	1 171,60
Болт 5М48x400 ГОСТ 24379.1-2012	шт	534,10	564,50
Болт 5М48x450 ГОСТ 24379.1-2012	шт	588,30	622,60
Болт 5М48x500 ГОСТ 24379.1-2012	шт	642,60	680,60
Болт 5М48x600 ГОСТ 24379.1-2012	шт	751,10	796,80
Болт 5М48x710 ГОСТ 24379.1-2012	шт	870,50	924,50
Болт 5М48x800 ГОСТ 24379.1-2012	шт	968,20	1 029,00
Болт 5М48x900 ГОСТ 24379.1-2012	шт	1 076,80	1 145,10
Болт 5М48x1000 ГОСТ 24379.1-2012	шт	1 190,20	1 266,10
Болт 5М48x1120 ГОСТ 24379.1-2012	шт	1 320,40	1 405,50
Болт 5М48x1250 ГОСТ 24379.1-2012	шт	1 461,50	1 556,40
Болт 5М48x1320 ГОСТ 24379.1-2012	шт	1 537,50	1 637,70
Болт 5М48x1400 ГОСТ 24379.1-2012	шт	1 624,30	1 730,60
Болт ГОСТ 24379.1-2012	шт	0,00	0,00