

Жауапкершілігі
шектеулі
серіктестік
"КазакМетиз"



Товарищество с
ограниченной
ответственностью
"КазакМетиз"

Республика Казахстан, 030000, Актюбинская область, г.Актобе, ул. 312 стрелковой дивизии, д. 26.

БИН 140840014135, РНН 061800338\$LS825

www.kazahmetiz.kz, e-mail: mail@kazahmetiz.kz

ИИК KZ40319V010006218194 Актюбинский филиал АО "БТА БАНК" К/с 300166019 БИК АВКЗКЗКХ

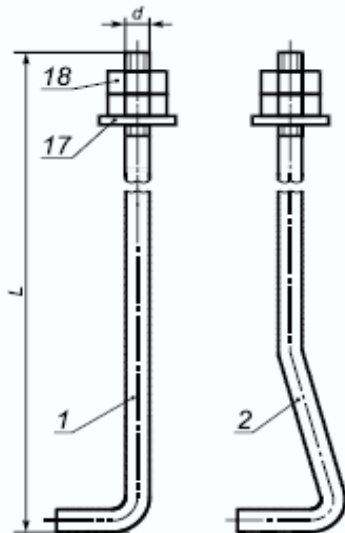
г.Актобе, ул. 312 стрелковой дивизии, д. 26., тел.:(78132) 415-415

Тип 1

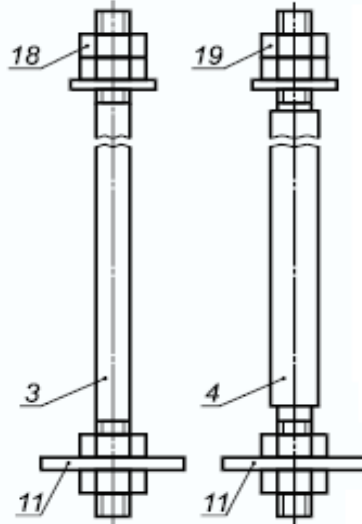
Тип 2

Тип 5

Болты фундаментные изогнутые
Исполнение 1 Исполнение 2



Болты фундаментные с анкерной плитой
Исполнение 1 Исполнение 2



Болт фундаментный прямой



Прайс-лист в KZT с учетом НДС по состоянию на 05.10.2017 г

Цены на фундаментные шпильки

ТОО "КазакМетиз" от

05.10.2017

Наименование	Ед. изм.	Шпилька анкерная ст.3 - ст.20 цена (KZT) с НДС	Шпилька анкерная 09Г2С цена (KZT) с НДС
Болт 1.1М12х300 ГОСТ 24379.1-2012	шт	460,00	470,00
Болт 1.1М12х400 ГОСТ 24379.1-2012	шт	502,00	515,00
Болт 1.1М12х500 ГОСТ 24379.1-2012	шт	544,00	560,00
Болт 1.1М12х600 ГОСТ 24379.1-2012	шт	585,00	604,00
Болт 1.1М12х710 ГОСТ 24379.1-2012	шт	631,00	653,00
Болт 1.1М12х800 ГОСТ 24379.1-2012	шт	669,00	693,00
Болт 1.1М12х900 ГОСТ 24379.1-2012	шт	710,00	737,00
Болт 1.1М12х1000 ГОСТ 24379.1-2012	шт	767,00	797,00
Болт 1.1М16х300 ГОСТ 24379.1-2012	шт	641,00	659,00
Болт 1.1М16х400 ГОСТ 24379.1-2012	шт	715,00	739,00
Болт 1.1М16х500 ГОСТ 24379.1-2012	шт	789,00	818,00
Болт 1.1М16х600 ГОСТ 24379.1-2012	шт	863,00	897,00
Болт 1.1М16х710 ГОСТ 24379.1-2012	шт	944,00	984,00
Болт 1.1М16х800 ГОСТ 24379.1-2012	шт	1 010,00	1 055,00
Болт 1.1М16х900 ГОСТ 24379.1-2012	шт	1 085,00	1 134,00
Болт 1.1М16х1000 ГОСТ 24379.1-2012	шт	1 177,00	1 232,00
Болт 1.1М16х1120 ГОСТ 24379.1-2012	шт	1 266,00	1 327,00
Болт 1.1М16х1250 ГОСТ 24379.1-2012	шт	1 362,00	1 430,00
Болт 1.1М20х400 ГОСТ 24379.1-2012	шт	985,00	1 024,00

Цены на фундаментные шпильки

ТОО "КазахМетиз" от

05.10.2017

Наименование	Ед. изм.	Шпилька анкерная ст.3 - ст.20 цена (KZT) с НДС	Шпилька анкерная 09Г2С цена (KZT) с НДС
Болт 1.1М20х500 ГОСТ 24379.1-2012	шт	1 101,00	1 147,00
Болт 1.1М20х600 ГОСТ 24379.1-2012	шт	1 217,00	1 270,00
Болт 1.1М20х710 ГОСТ 24379.1-2012	шт	1 343,00	1 406,00
Болт 1.1М20х800 ГОСТ 24379.1-2012	шт	1 447,00	1 517,00
Болт 1.1М20х900 ГОСТ 24379.1-2012	шт	1 563,00	1 641,00
Болт 1.1М20х1000 ГОСТ 24379.1-2012	шт	1 701,00	1 787,00
Болт 1.1М20х1120 ГОСТ 24379.1-2012	шт	1 839,00	1 935,00
Болт 1.1М20х1250 ГОСТ 24379.1-2012	шт	1 989,00	2 096,00
Болт 1.1М20х1320 ГОСТ 24379.1-2012	шт	2 070,00	2 182,00
Болт 1.1М20х1400 ГОСТ 24379.1-2012	шт	2 163,00	2 281,00
Болт 1.1М24х500 ГОСТ 24379.1-2012	шт	1 625,00	1 699,00
Болт 1.1М24х600 ГОСТ 24379.1-2012	шт	1 806,00	1 892,00
Болт 1.1М24х710 ГОСТ 24379.1-2012	шт	2 004,00	2 104,00
Болт 1.1М24х800 ГОСТ 24379.1-2012	шт	2 166,00	2 278,00
Болт 1.1М24х900 ГОСТ 24379.1-2012	шт	2 347,00	2 471,00
Болт 1.1М24х1000 ГОСТ 24379.1-2012	шт	2 555,00	2 692,00
Болт 1.1М24х1120 ГОСТ 24379.1-2012	шт	2 772,00	2 924,00
Болт 1.1М24х1250 ГОСТ 24379.1-2012	шт	3 007,00	3 175,00
Болт 1.1М24х1320 ГОСТ 24379.1-2012	шт	3 133,00	3 310,00
Болт 1.1М24х1400 ГОСТ 24379.1-2012	шт	3 278,00	3 465,00
Болт 1.1М24х1500 ГОСТ 24379.1-2012	шт	3 458,00	3 658,00
Болт 1.1М24х1600 ГОСТ 24379.1-2012	шт	3 639,00	3 851,00
Болт 1.1М24х1700 ГОСТ 24379.1-2012	шт	3 819,00	4 044,00
Болт 1.1М30х600 ГОСТ 24379.1-2012	шт	2 686,00	2 814,00
Болт 1.1М30х710 ГОСТ 24379.1-2012	шт	2 972,00	3 120,00
Болт 1.1М30х800 ГОСТ 24379.1-2012	шт	3 206,00	3 370,00
Болт 1.1М30х900 ГОСТ 24379.1-2012	шт	3 509,00	3 691,00
Болт 1.1М30х1000 ГОСТ 24379.1-2012	шт	3 768,00	3 969,00
Болт 1.1М30х1120 ГОСТ 24379.1-2012	шт	4 081,00	4 303,00
Болт 1.1М30х1250 ГОСТ 24379.1-2012	шт	4 418,00	4 664,00
Болт 1.1М30х1320 ГОСТ 24379.1-2012	шт	4 600,00	4 859,00
Болт 1.1М30х1400 ГОСТ 24379.1-2012	шт	4 808,00	5 081,00
Болт 1.1М30х1500 ГОСТ 24379.1-2012	шт	5 068,00	5 359,00
Болт 1.1М30х1600 ГОСТ 24379.1-2012	шт	5 328,00	5 637,00
Болт 1.1М30х1700 ГОСТ 24379.1-2012	шт	5 588,00	5 915,00
Болт 1.1М30х1800 ГОСТ 24379.1-2012	шт	5 848,00	6 193,00
Болт 1.1М30х1900 ГОСТ 24379.1-2012	шт	6 151,00	6 514,00
Болт 1.1М30х2000 ГОСТ 24379.1-2012	шт	6 410,00	6 792,00
Болт 1.1М36х710 ГОСТ 24379.1-2012	шт	4 294,00	4 513,00
Болт 1.1М36х800 ГОСТ 24379.1-2012	шт	4 632,00	4 873,00
Болт 1.1М36х900 ГОСТ 24379.1-2012	шт	5 064,00	5 332,00
Болт 1.1М36х1000 ГОСТ 24379.1-2012	шт	5 439,00	5 732,00
Болт 1.1М36х1120 ГОСТ 24379.1-2012	шт	5 888,00	6 213,00
Болт 1.1М36х1250 ГОСТ 24379.1-2012	шт	6 374,00	6 733,00
Болт 1.1М36х1320 ГОСТ 24379.1-2012	шт	6 636,00	7 014,00

Цены на фундаментные шпильки

ТОО "КазахМетиз" от

05.10.2017

Наименование	Ед. изм.	Шпилька анкерная ст.3 - ст.20 цена (KZT) с НДС	Шпилька анкерная 09Г2С цена (KZT) с НДС
Болт 1.1М36х1400 ГОСТ 24379.1-2012	шт	6 936,00	7 334,00
Болт 1.1М36х1500 ГОСТ 24379.1-2012	шт	7 309,00	7 734,00
Болт 1.1М36х1600 ГОСТ 24379.1-2012	шт	7 684,00	8 135,00
Болт 1.1М36х1700 ГОСТ 24379.1-2012	шт	8 059,00	8 535,00
Болт 1.1М36х1800 ГОСТ 24379.1-2012	шт	8 432,00	8 935,00
Болт 1.1М36х1900 ГОСТ 24379.1-2012	шт	8 866,00	9 394,00
Болт 1.1М36х2000 ГОСТ 24379.1-2012	шт	9 239,00	9 795,00
Болт 1.1М36х2120 ГОСТ 24379.1-2012	шт	9 689,00	10 275,00
Болт 1.1М36х2240 ГОСТ 24379.1-2012	шт	10 138,00	10 755,00
Болт 1.1М36х2300 ГОСТ 24379.1-2012	шт	10 362,00	10 996,00
Болт 1.1М42х800 ГОСТ 24379.1-2012	шт	6 322,00	6 657,00
Болт 1.1М42х900 ГОСТ 24379.1-2012	шт	6 908,00	7 278,00
Болт 1.1М42х1000 ГОСТ 24379.1-2012	шт	7 417,00	7 823,00
Болт 1.1М42х1120 ГОСТ 24379.1-2012	шт	8 028,00	8 477,00
Болт 1.1М42х1250 ГОСТ 24379.1-2012	шт	8 691,00	9 185,00
Болт 1.1М42х1320 ГОСТ 24379.1-2012	шт	9 047,00	9 567,00
Болт 1.1М42х1400 ГОСТ 24379.1-2012	шт	9 454,00	10 003,00
Болт 1.1М42х1500 ГОСТ 24379.1-2012	шт	10 002,00	10 586,00
Болт 1.1М42х1600 ГОСТ 24379.1-2012	шт	10 511,00	11 131,00
Болт 1.1М42х1700 ГОСТ 24379.1-2012	шт	11 021,00	11 676,00
Болт 1.1М42х1800 ГОСТ 24379.1-2012	шт	11 530,00	12 221,00
Болт 1.1М42х1900 ГОСТ 24379.1-2012	шт	12 117,00	12 844,00
Болт 1.1М42х2000 ГОСТ 24379.1-2012	шт	12 627,00	13 388,00
Болт 1.1М42х2120 ГОСТ 24379.1-2012	шт	13 238,00	14 042,00
Болт 1.1М42х2240 ГОСТ 24379.1-2012	шт	13 849,00	14 696,00
Болт 1.1М42х2300 ГОСТ 24379.1-2012	шт	14 155,00	15 023,00
Болт 1.1М42х2360 ГОСТ 24379.1-2012	шт	14 460,00	15 350,00
Болт 1.1М42х2500 ГОСТ 24379.1-2012	шт	15 173,00	16 113,00
Болт 1.1М48х900 ГОСТ 24379.1-2012	шт	9 967,00	10 506,00
Болт 1.1М48х1000 ГОСТ 24379.1-2012	шт	10 689,00	11 278,00
Болт 1.1М48х1120 ГОСТ 24379.1-2012	шт	11 556,00	12 205,00
Болт 1.1М48х1250 ГОСТ 24379.1-2012	шт	12 494,00	13 208,00
Болт 1.1М48х1320 ГОСТ 24379.1-2012	шт	12 999,00	13 749,00
Болт 1.1М48х1400 ГОСТ 24379.1-2012	шт	13 576,00	14 367,00
Болт 1.1М48х1500 ГОСТ 24379.1-2012	шт	14 298,00	15 139,00
Болт 1.1М48х1600 ГОСТ 24379.1-2012	шт	15 020,00	15 912,00
Болт 1.1М48х1700 ГОСТ 24379.1-2012	шт	15 743,00	16 684,00
Болт 1.1М48х1800 ГОСТ 24379.1-2012	шт	16 464,00	17 456,00
Болт 1.1М48х1900 ГОСТ 24379.1-2012	шт	17 294,00	18 336,00
Болт 1.1М48х2000 ГОСТ 24379.1-2012	шт	18 016,00	19 109,00
Болт 1.1М48х2120 ГОСТ 24379.1-2012	шт	18 882,00	20 035,00
Болт 1.1М48х2240 ГОСТ 24379.1-2012	шт	19 748,00	20 962,00
Болт 1.1М48х2300 ГОСТ 24379.1-2012	шт	20 181,00	21 425,00
Болт 1.1М48х2360 ГОСТ 24379.1-2012	шт	20 614,00	21 889,00
Болт 1.1М48х2500 ГОСТ 24379.1-2012	шт	21 625,00	22 970,00

Цены на фундаментные шпильки

ТОО "КазахМетиз" от

05.10.2017

Наименование	Ед. изм.	Шпилька анкерная ст.3 - ст.20 цена (KZT) с НДС	Шпилька анкерная 09Г2С цена (KZT) с НДС
Болт 1.1М48х2650 ГОСТ 24379.1-2012	шт	22 707,00	24 128,00
Болт 1.1М48х2800 ГОСТ 24379.1-2012	шт	23 791,00	25 287,00
Болт 1.2М12х300 ГОСТ 24379.1-2012	шт	463,00	473,00
Болт 1.2М12х400 ГОСТ 24379.1-2012	шт	505,00	517,00
Болт 1.2М12х500 ГОСТ 24379.1-2012	шт	547,00	562,00
Болт 1.2М12х600 ГОСТ 24379.1-2012	шт	587,00	606,00
Болт 1.2М12х710 ГОСТ 24379.1-2012	шт	634,00	656,00
Болт 1.2М12х800 ГОСТ 24379.1-2012	шт	671,00	696,00
Болт 1.2М12х900 ГОСТ 24379.1-2012	шт	713,00	740,00
Болт 1.2М12х1000 ГОСТ 24379.1-2012	шт	770,00	800,00
Болт 1.2М16х300 ГОСТ 24379.1-2012	шт	644,00	662,00
Болт 1.2М16х400 ГОСТ 24379.1-2012	шт	718,00	741,00
Болт 1.2М16х500 ГОСТ 24379.1-2012	шт	792,00	820,00
Болт 1.2М16х600 ГОСТ 24379.1-2012	шт	865,00	899,00
Болт 1.2М16х710 ГОСТ 24379.1-2012	шт	947,00	986,00
Болт 1.2М16х800 ГОСТ 24379.1-2012	шт	1 013,00	1 057,00
Болт 1.2М16х900 ГОСТ 24379.1-2012	шт	1 087,00	1 136,00
Болт 1.2М16х1000 ГОСТ 24379.1-2012	шт	1 161,00	1 216,00
Болт 1.2М16х1120 ГОСТ 24379.1-2012	шт	1 250,00	1 310,00
Болт 1.2М16х1250 ГОСТ 24379.1-2012	шт	1 346,00	1 413,00
Болт 1.2М20х400 ГОСТ 24379.1-2012	шт	988,00	1 026,00
Болт 1.2М20х500 ГОСТ 24379.1-2012	шт	1 103,00	1 149,00
Болт 1.2М20х600 ГОСТ 24379.1-2012	шт	1 219,00	1 273,00
Болт 1.2М20х710 ГОСТ 24379.1-2012	шт	1 346,00	1 409,00
Болт 1.2М20х800 ГОСТ 24379.1-2012	шт	1 450,00	1 520,00
Болт 1.2М20х900 ГОСТ 24379.1-2012	шт	1 566,00	1 644,00
Болт 1.2М20х1000 ГОСТ 24379.1-2012	шт	1 703,00	1 789,00
Болт 1.2М20х1120 ГОСТ 24379.1-2012	шт	1 842,00	1 938,00
Болт 1.2М20х1250 ГОСТ 24379.1-2012	шт	1 992,00	2 098,00
Болт 1.2М20х1320 ГОСТ 24379.1-2012	шт	2 073,00	2 185,00
Болт 1.2М20х1400 ГОСТ 24379.1-2012	шт	2 166,00	2 284,00
Болт 1.2М24х500 ГОСТ 24379.1-2012	шт	1 628,00	1 701,00
Болт 1.2М24х600 ГОСТ 24379.1-2012	шт	1 808,00	1 894,00
Болт 1.2М24х710 ГОСТ 24379.1-2012	шт	2 007,00	2 107,00
Болт 1.2М24х800 ГОСТ 24379.1-2012	шт	2 169,00	2 280,00
Болт 1.2М24х900 ГОСТ 24379.1-2012	шт	2 349,00	2 474,00
Болт 1.2М24х1000 ГОСТ 24379.1-2012	шт	2 558,00	2 695,00
Болт 1.2М24х1120 ГОСТ 24379.1-2012	шт	2 775,00	2 927,00
Болт 1.2М24х1250 ГОСТ 24379.1-2012	шт	3 010,00	3 178,00
Болт 1.2М24х1320 ГОСТ 24379.1-2012	шт	3 136,00	3 313,00
Болт 1.2М24х1400 ГОСТ 24379.1-2012	шт	3 280,00	3 468,00
Болт 1.2М24х1500 ГОСТ 24379.1-2012	шт	3 460,00	3 660,00
Болт 1.2М24х1600 ГОСТ 24379.1-2012	шт	3 641,00	3 853,00
Болт 1.2М24х1700 ГОСТ 24379.1-2012	шт	3 822,00	4 046,00
Болт 1.2М30х600 ГОСТ 24379.1-2012	шт	2 686,00	2 814,00

Цены на фундаментные шпильки

ТОО "КазакМетиз" от

05.10.2017

Наименование	Ед. изм.	Шпилька анкерная ст.3 - ст.20 цена (KZT) с НДС	Шпилька анкерная 09Г2С цена (KZT) с НДС
Болт 1.2М30x710 ГОСТ 24379.1-2012	шт	2 972,00	3 120,00
Болт 1.2М30x800 ГОСТ 24379.1-2012	шт	3 206,00	3 370,00
Болт 1.2М30x900 ГОСТ 24379.1-2012	шт	3 509,00	3 691,00
Болт 1.2М30x1000 ГОСТ 24379.1-2012	шт	3 768,00	3 969,00
Болт 1.2М30x1120 ГОСТ 24379.1-2012	шт	4 081,00	4 303,00
Болт 1.2М30x1250 ГОСТ 24379.1-2012	шт	4 418,00	4 664,00
Болт 1.2М30x1320 ГОСТ 24379.1-2012	шт	4 600,00	4 859,00
Болт 1.2М30x1400 ГОСТ 24379.1-2012	шт	4 808,00	5 081,00
Болт 1.2М30x1500 ГОСТ 24379.1-2012	шт	5 068,00	5 359,00
Болт 1.2М30x1600 ГОСТ 24379.1-2012	шт	5 328,00	5 637,00
Болт 1.2М30x1700 ГОСТ 24379.1-2012	шт	5 588,00	5 915,00
Болт 1.2М30x1800 ГОСТ 24379.1-2012	шт	5 848,00	6 193,00
Болт 1.2М30x1900 ГОСТ 24379.1-2012	шт	6 151,00	6 514,00
Болт 1.2М30x2000 ГОСТ 24379.1-2012	шт	6 410,00	6 792,00
Болт 1.2М36x710 ГОСТ 24379.1-2012	шт	4 294,00	4 513,00
Болт 1.2М36x800 ГОСТ 24379.1-2012	шт	4 632,00	4 873,00
Болт 1.2М36x900 ГОСТ 24379.1-2012	шт	5 064,00	5 332,00
Болт 1.2М36x1000 ГОСТ 24379.1-2012	шт	5 439,00	5 732,00
Болт 1.2М36x1120 ГОСТ 24379.1-2012	шт	5 888,00	6 213,00
Болт 1.2М36x1250 ГОСТ 24379.1-2012	шт	6 374,00	6 733,00
Болт 1.2М36x1320 ГОСТ 24379.1-2012	шт	6 636,00	7 014,00
Болт 1.2М36x1400 ГОСТ 24379.1-2012	шт	6 936,00	7 334,00
Болт 1.2М36x1500 ГОСТ 24379.1-2012	шт	7 309,00	7 734,00
Болт 1.2М36x1600 ГОСТ 24379.1-2012	шт	7 684,00	8 135,00
Болт 1.2М36x1700 ГОСТ 24379.1-2012	шт	8 059,00	8 535,00
Болт 1.2М36x1800 ГОСТ 24379.1-2012	шт	8 432,00	8 935,00
Болт 1.2М36x1900 ГОСТ 24379.1-2012	шт	8 866,00	9 394,00
Болт 1.2М36x2000 ГОСТ 24379.1-2012	шт	9 239,00	9 795,00
Болт 1.2М36x2120 ГОСТ 24379.1-2012	шт	9 689,00	10 275,00
Болт 1.2М36x2240 ГОСТ 24379.1-2012	шт	10 138,00	10 755,00
Болт 1.2М36x2300 ГОСТ 24379.1-2012	шт	10 362,00	10 996,00
Болт 1.2М42x800 ГОСТ 24379.1-2012	шт	6 322,00	6 657,00
Болт 1.2М42x900 ГОСТ 24379.1-2012	шт	6 908,00	7 278,00
Болт 1.2М42x1000 ГОСТ 24379.1-2012	шт	7 417,00	7 823,00
Болт 1.2М42x1120 ГОСТ 24379.1-2012	шт	8 028,00	8 477,00
Болт 1.2М42x1250 ГОСТ 24379.1-2012	шт	8 691,00	9 185,00
Болт 1.2М42x1320 ГОСТ 24379.1-2012	шт	9 047,00	9 567,00
Болт 1.2М42x1400 ГОСТ 24379.1-2012	шт	9 454,00	10 003,00
Болт 1.2М42x1500 ГОСТ 24379.1-2012	шт	10 002,00	10 586,00
Болт 1.2М42x1600 ГОСТ 24379.1-2012	шт	10 511,00	11 131,00
Болт 1.2М42x1700 ГОСТ 24379.1-2012	шт	11 021,00	11 676,00
Болт 1.2М42x1800 ГОСТ 24379.1-2012	шт	11 530,00	12 221,00
Болт 1.2М42x1900 ГОСТ 24379.1-2012	шт	12 117,00	12 844,00
Болт 1.2М42x2000 ГОСТ 24379.1-2012	шт	12 627,00	13 388,00
Болт 1.2М42x2120 ГОСТ 24379.1-2012	шт	13 238,00	14 042,00

Цены на фундаментные шпильки

ТОО "КазакМетиз" от

05.10.2017

Наименование	Ед. изм.	Шпилька анкерная ст.3 - ст.20 цена (KZT) с НДС	Шпилька анкерная 09Г2С цена (KZT) с НДС
Болт 1.2М42х2240 ГОСТ 24379.1-2012	шт	13 849,00	14 696,00
Болт 1.2М42х2300 ГОСТ 24379.1-2012	шт	14 155,00	15 023,00
Болт 1.2М42х2360 ГОСТ 24379.1-2012	шт	14 460,00	15 350,00
Болт 1.2М42х2500 ГОСТ 24379.1-2012	шт	15 173,00	16 113,00
Болт 1.2М48х900 ГОСТ 24379.1-2012	шт	9 967,00	10 506,00
Болт 1.2М48х1000 ГОСТ 24379.1-2012	шт	10 689,00	11 278,00
Болт 1.2М48х1120 ГОСТ 24379.1-2012	шт	11 556,00	12 205,00
Болт 1.2М48х1250 ГОСТ 24379.1-2012	шт	12 494,00	13 208,00
Болт 1.2М48х1320 ГОСТ 24379.1-2012	шт	12 999,00	13 749,00
Болт 1.2М48х1400 ГОСТ 24379.1-2012	шт	13 576,00	14 367,00
Болт 1.2М48х1500 ГОСТ 24379.1-2012	шт	14 298,00	15 139,00
Болт 1.2М48х1600 ГОСТ 24379.1-2012	шт	15 020,00	15 912,00
Болт 1.2М48х1700 ГОСТ 24379.1-2012	шт	15 743,00	16 684,00
Болт 1.2М48х1800 ГОСТ 24379.1-2012	шт	16 464,00	17 456,00
Болт 1.2М48х1900 ГОСТ 24379.1-2012	шт	17 294,00	18 336,00
Болт 1.2М48х2000 ГОСТ 24379.1-2012	шт	18 016,00	19 109,00
Болт 1.2М48х2120 ГОСТ 24379.1-2012	шт	18 882,00	20 035,00
Болт 1.2М48х2240 ГОСТ 24379.1-2012	шт	19 748,00	20 962,00
Болт 1.2М48х2300 ГОСТ 24379.1-2012	шт	20 181,00	21 425,00
Болт 1.2М48х2360 ГОСТ 24379.1-2012	шт	20 614,00	21 889,00
Болт 1.2М48х2500 ГОСТ 24379.1-2012	шт	21 625,00	22 970,00
Болт 1.2М48х2650 ГОСТ 24379.1-2012	шт	22 707,00	24 128,00
Болт 1.2М48х2800 ГОСТ 24379.1-2012	шт	23 791,00	25 287,00
Болт 2.1М16х200 ГОСТ 24379.1-2012	шт	390,00	401,00
Болт 2.1М16х250 ГОСТ 24379.1-2012	шт	427,00	440,00
Болт 2.1М16х300 ГОСТ 24379.1-2012	шт	464,00	480,00
Болт 2.1М16х350 ГОСТ 24379.1-2012	шт	501,00	519,00
Болт 2.1М16х400 ГОСТ 24379.1-2012	шт	538,00	559,00
Болт 2.1М16х450 ГОСТ 24379.1-2012	шт	575,00	598,00
Болт 2.1М16х500 ГОСТ 24379.1-2012	шт	612,00	638,00
Болт 2.1М16х600 ГОСТ 24379.1-2012	шт	686,00	717,00
Болт 2.1М16х710 ГОСТ 24379.1-2012	шт	767,00	804,00
Болт 2.1М16х800 ГОСТ 24379.1-2012	шт	834,00	875,00
Болт 2.1М16х900 ГОСТ 24379.1-2012	шт	908,00	954,00
Болт 2.1М16х1000 ГОСТ 24379.1-2012	шт	994,00	1 045,00
Болт 2.1М16х1120 ГОСТ 24379.1-2012	шт	1 082,00	1 141,00
Болт 2.1М16х1250 ГОСТ 24379.1-2012	шт	1 179,00	1 243,00
Болт 2.1М20х200 ГОСТ 24379.1-2012	шт	506,00	522,00
Болт 2.1М20х250 ГОСТ 24379.1-2012	шт	563,00	584,00
Болт 2.1М20х300 ГОСТ 24379.1-2012	шт	621,00	645,00
Болт 2.1М20х350 ГОСТ 24379.1-2012	шт	679,00	707,00
Болт 2.1М20х400 ГОСТ 24379.1-2012	шт	737,00	769,00
Болт 2.1М20х450 ГОСТ 24379.1-2012	шт	795,00	831,00
Болт 2.1М20х500 ГОСТ 24379.1-2012	шт	852,00	893,00
Болт 2.1М20х600 ГОСТ 24379.1-2012	шт	968,00	1 016,00

Цены на фундаментные шпильки

ТОО "КазахМетиз" от

05.10.2017

Наименование	Ед. изм.	Шпилька анкерная ст.3 - ст.20 цена (KZT) с НДС	Шпилька анкерная 09Г2С цена (KZT) с НДС
Болт 2.1М20х710 ГОСТ 24379.1-2012	шт	1 094,00	1 152,00
Болт 2.1М20х800 ГОСТ 24379.1-2012	шт	1 198,00	1 263,00
Болт 2.1М20х900 ГОСТ 24379.1-2012	шт	1 314,00	1 387,00
Болт 2.1М20х1000 ГОСТ 24379.1-2012	шт	1 443,00	1 524,00
Болт 2.1М20х1120 ГОСТ 24379.1-2012	шт	1 582,00	1 672,00
Болт 2.1М20х1250 ГОСТ 24379.1-2012	шт	1 732,00	1 833,00
Болт 2.1М20х1320 ГОСТ 24379.1-2012	шт	1 813,00	1 920,00
Болт 2.1М20х1400 ГОСТ 24379.1-2012	шт	1 905,00	2 018,00
Болт 2.1М24х250 ГОСТ 24379.1-2012	шт	775,00	808,00
Болт 2.1М24х300 ГОСТ 24379.1-2012	шт	866,00	904,00
Болт 2.1М24х350 ГОСТ 24379.1-2012	шт	956,00	1 001,00
Болт 2.1М24х400 ГОСТ 24379.1-2012	шт	1 046,00	1 097,00
Болт 2.1М24х450 ГОСТ 24379.1-2012	шт	1 137,00	1 194,00
Болт 2.1М24х500 ГОСТ 24379.1-2012	шт	1 227,00	1 291,00
Болт 2.1М24х600 ГОСТ 24379.1-2012	шт	1 408,00	1 483,00
Болт 2.1М24х710 ГОСТ 24379.1-2012	шт	1 606,00	1 696,00
Болт 2.1М24х800 ГОСТ 24379.1-2012	шт	1 768,00	1 869,00
Болт 2.1М24х900 ГОСТ 24379.1-2012	шт	1 949,00	2 062,00
Болт 2.1М24х1000 ГОСТ 24379.1-2012	шт	2 145,00	2 272,00
Болт 2.1М24х1120 ГОСТ 24379.1-2012	шт	2 362,00	2 504,00
Болт 2.1М24х1250 ГОСТ 24379.1-2012	шт	2 596,00	2 754,00
Болт 2.1М24х1320 ГОСТ 24379.1-2012	шт	2 723,00	2 890,00
Болт 2.1М24х1400 ГОСТ 24379.1-2012	шт	2 867,00	3 044,00
Болт 2.1М24х1500 ГОСТ 24379.1-2012	шт	3 048,00	3 237,00
Болт 2.1М24х1600 ГОСТ 24379.1-2012	шт	3 229,00	3 430,00
Болт 2.1М24х1700 ГОСТ 24379.1-2012	шт	3 409,00	3 623,00
Болт 2.1М30х250 ГОСТ 24379.1-2012	шт	1 006,00	1 052,00
Болт 2.1М30х300 ГОСТ 24379.1-2012	шт	1 136,00	1 191,00
Болт 2.1М30х350 ГОСТ 24379.1-2012	шт	1 266,00	1 330,00
Болт 2.1М30х400 ГОСТ 24379.1-2012	шт	1 396,00	1 469,00
Болт 2.1М30х450 ГОСТ 24379.1-2012	шт	1 526,00	1 608,00
Болт 2.1М30х500 ГОСТ 24379.1-2012	шт	1 656,00	1 747,00
Болт 2.1М30х600 ГОСТ 24379.1-2012	шт	1 916,00	2 025,00
Болт 2.1М30х710 ГОСТ 24379.1-2012	шт	2 201,00	2 331,00
Болт 2.1М30х800 ГОСТ 24379.1-2012	шт	2 435,00	2 581,00
Болт 2.1М30х900 ГОСТ 24379.1-2012	шт	2 695,00	2 859,00
Болт 2.1М30х1000 ГОСТ 24379.1-2012	шт	2 972,00	3 155,00
Болт 2.1М30х1120 ГОСТ 24379.1-2012	шт	3 285,00	3 488,00
Болт 2.1М30х1250 ГОСТ 24379.1-2012	шт	3 622,00	3 850,00
Болт 2.1М30х1320 ГОСТ 24379.1-2012	шт	3 804,00	4 044,00
Болт 2.1М30х1400 ГОСТ 24379.1-2012	шт	4 012,00	4 267,00
Болт 2.1М30х1500 ГОСТ 24379.1-2012	шт	4 273,00	4 545,00
Болт 2.1М30х1600 ГОСТ 24379.1-2012	шт	4 532,00	4 823,00
Болт 2.1М30х1700 ГОСТ 24379.1-2012	шт	4 792,00	5 101,00
Болт 2.1М30х1800 ГОСТ 24379.1-2012	шт	5 052,00	5 379,00

Цены на фундаментные шпильки

ТОО "КазахМетиз" от

05.10.2017

Наименование	Ед. изм.	Шпилька анкерная ст.3 - ст.20 цена (KZT) с НДС	Шпилька анкерная 09Г2С цена (KZT) с НДС
Болт 2.1М30х1900 ГОСТ 24379.1-2012	шт	5 311,00	5 657,00
Болт 2.1М36х300 ГОСТ 24379.1-2012	шт	1 953,00	2 032,00
Болт 2.1М36х350 ГОСТ 24379.1-2012	шт	2 140,00	2 231,00
Болт 2.1М36х400 ГОСТ 24379.1-2012	шт	2 326,00	2 432,00
Болт 2.1М36х450 ГОСТ 24379.1-2012	шт	2 514,00	2 632,00
Болт 2.1М36х500 ГОСТ 24379.1-2012	шт	2 701,00	2 832,00
Болт 2.1М36х600 ГОСТ 24379.1-2012	шт	3 075,00	3 232,00
Болт 2.1М36х710 ГОСТ 24379.1-2012	шт	3 487,00	3 673,00
Болт 2.1М36х800 ГОСТ 24379.1-2012	шт	3 823,00	4 033,00
Болт 2.1М36х900 ГОСТ 24379.1-2012	шт	4 198,00	4 433,00
Болт 2.1М36х1000 ГОСТ 24379.1-2012	шт	4 613,00	4 875,00
Болт 2.1М36х1120 ГОСТ 24379.1-2012	шт	5 063,00	5 355,00
Болт 2.1М36х1250 ГОСТ 24379.1-2012	шт	5 549,00	5 876,00
Болт 2.1М36х1320 ГОСТ 24379.1-2012	шт	5 811,00	6 156,00
Болт 2.1М36х1400 ГОСТ 24379.1-2012	шт	6 110,00	6 477,00
Болт 2.1М36х1500 ГОСТ 24379.1-2012	шт	6 484,00	6 877,00
Болт 2.1М36х1600 ГОСТ 24379.1-2012	шт	6 859,00	7 277,00
Болт 2.1М36х1700 ГОСТ 24379.1-2012	шт	7 233,00	7 677,00
Болт 2.1М36х1800 ГОСТ 24379.1-2012	шт	7 607,00	8 078,00
Болт 2.1М36х1900 ГОСТ 24379.1-2012	шт	7 981,00	8 479,00
Болт 2.1М36х2000 ГОСТ 24379.1-2012	шт	8 397,00	8 920,00
Болт 2.1М36х2120 ГОСТ 24379.1-2012	шт	8 846,00	9 400,00
Болт 2.1М36х2240 ГОСТ 24379.1-2012	шт	9 295,00	9 881,00
Болт 2.1М42х350 ГОСТ 24379.1-2012	шт	2 813,00	2 938,00
Болт 2.1М42х400 ГОСТ 24379.1-2012	шт	3 068,00	3 211,00
Болт 2.1М42х450 ГОСТ 24379.1-2012	шт	3 322,00	3 483,00
Болт 2.1М42х500 ГОСТ 24379.1-2012	шт	3 577,00	3 755,00
Болт 2.1М42х600 ГОСТ 24379.1-2012	шт	4 087,00	4 300,00
Болт 2.1М42х710 ГОСТ 24379.1-2012	шт	4 647,00	4 900,00
Болт 2.1М42х800 ГОСТ 24379.1-2012	шт	5 105,00	5 390,00
Болт 2.1М42х900 ГОСТ 24379.1-2012	шт	5 614,00	5 935,00
Болт 2.1М42х1000 ГОСТ 24379.1-2012	шт	6 175,00	6 531,00
Болт 2.1М42х1120 ГОСТ 24379.1-2012	шт	6 786,00	7 185,00
Болт 2.1М42х1250 ГОСТ 24379.1-2012	шт	7 448,00	7 894,00
Болт 2.1М42х1320 ГОСТ 24379.1-2012	шт	7 805,00	8 275,00
Болт 2.1М42х1400 ГОСТ 24379.1-2012	шт	8 212,00	8 711,00
Болт 2.1М42х1500 ГОСТ 24379.1-2012	шт	8 798,00	9 332,00
Болт 2.1М42х1600 ГОСТ 24379.1-2012	шт	9 307,00	9 877,00
Болт 2.1М42х1700 ГОСТ 24379.1-2012	шт	9 817,00	10 422,00
Болт 2.1М42х1800 ГОСТ 24379.1-2012	шт	10 326,00	10 967,00
Болт 2.1М42х1900 ГОСТ 24379.1-2012	шт	10 835,00	11 512,00
Болт 2.1М42х2000 ГОСТ 24379.1-2012	шт	11 399,00	12 112,00
Болт 2.1М42х2120 ГОСТ 24379.1-2012	шт	12 011,00	12 766,00
Болт 2.1М42х2240 ГОСТ 24379.1-2012	шт	12 622,00	13 419,00
Болт 2.1М42х2500 ГОСТ 24379.1-2012	шт	13 946,00	14 836,00

Цены на фундаментные шпильки

ТОО "КазакМетиз" от

05.10.2017

Наименование	Ед. изм.	Шпилька анкерная ст.3 - ст.20 цена (KZT) с НДС	Шпилька анкерная 09Г2С цена (KZT) с НДС
Болт 2.1М48х400 ГОСТ 24379.1-2012	шт	4 171,00	4 374,00
Болт 2.1М48х450 ГОСТ 24379.1-2012	шт	4 532,00	4 760,00
Болт 2.1М48х500 ГОСТ 24379.1-2012	шт	4 892,00	5 145,00
Болт 2.1М48х600 ГОСТ 24379.1-2012	шт	5 614,00	5 918,00
Болт 2.1М48х710 ГОСТ 24379.1-2012	шт	6 409,00	6 767,00
Болт 2.1М48х800 ГОСТ 24379.1-2012	шт	7 058,00	7 462,00
Болт 2.1М48х900 ГОСТ 24379.1-2012	шт	7 780,00	8 235,00
Болт 2.1М48х1000 ГОСТ 24379.1-2012	шт	8 566,00	9 070,00
Болт 2.1М48х1120 ГОСТ 24379.1-2012	шт	9 432,00	9 997,00
Болт 2.1М48х1250 ГОСТ 24379.1-2012	шт	10 370,00	11 001,00
Болт 2.1М48х1320 ГОСТ 24379.1-2012	шт	10 875,00	11 542,00
Болт 2.1М48х1400 ГОСТ 24379.1-2012	шт	11 453,00	12 160,00
Болт 2.1М48х1500 ГОСТ 24379.1-2012	шт	12 175,00	12 932,00
Болт 2.1М48х1600 ГОСТ 24379.1-2012	шт	12 897,00	13 704,00
Болт 2.1М48х1700 ГОСТ 24379.1-2012	шт	13 619,00	14 477,00
Болт 2.1М48х1800 ГОСТ 24379.1-2012	шт	14 341,00	15 249,00
Болт 2.1М48х1900 ГОСТ 24379.1-2012	шт	15 062,00	16 021,00
Болт 2.1М48х2000 ГОСТ 24379.1-2012	шт	15 848,00	16 857,00
Болт 2.1М48х2120 ГОСТ 24379.1-2012	шт	16 714,00	17 784,00
Болт 2.1М48х2240 ГОСТ 24379.1-2012	шт	17 580,00	18 711,00
Болт 2.1М48х2500 ГОСТ 24379.1-2012	шт	19 457,00	20 718,00
Болт 2.1М48х2800 ГОСТ 24379.1-2012	шт	21 623,00	23 035,00
Болт 2.2М56х800 ГОСТ 24379.1-2012	шт	13 388,00	13 895,00
Болт 2.2М56х900 ГОСТ 24379.1-2012	шт	14 294,00	14 865,00
Болт 2.2М56х1000 ГОСТ 24379.1-2012	шт	15 506,00	16 140,00
Болт 2.2М56х1120 ГОСТ 24379.1-2012	шт	16 593,00	17 302,00
Болт 2.2М56х1250 ГОСТ 24379.1-2012	шт	17 770,00	18 561,00
Болт 2.2М56х1320 ГОСТ 24379.1-2012	шт	18 403,00	19 240,00
Болт 2.2М56х1400 ГОСТ 24379.1-2012	шт	19 128,00	20 014,00
Болт 2.2М56х1500 ГОСТ 24379.1-2012	шт	20 033,00	20 983,00
Болт 2.2М56х1600 ГОСТ 24379.1-2012	шт	20 939,00	21 952,00
Болт 2.2М56х1700 ГОСТ 24379.1-2012	шт	21 845,00	22 921,00
Болт 2.2М56х1800 ГОСТ 24379.1-2012	шт	22 750,00	23 890,00
Болт 2.2М56х1900 ГОСТ 24379.1-2012	шт	23 656,00	24 858,00
Болт 2.2М56х2000 ГОСТ 24379.1-2012	шт	24 868,00	26 133,00
Болт 2.2М56х2120 ГОСТ 24379.1-2012	шт	25 954,00	27 296,00
Болт 2.2М56х2240 ГОСТ 24379.1-2012	шт	27 041,00	28 459,00
Болт 2.2М56х2500 ГОСТ 24379.1-2012	шт	29 395,00	30 977,00
Болт 2.2М56х2800 ГОСТ 24379.1-2012	шт	32 112,00	33 883,00
Болт 2.2М56х3150 ГОСТ 24379.1-2012	шт	35 587,00	37 581,00
Болт 2.2М64х1000 ГОСТ 24379.1-2012	шт	22 319,00	23 146,00
Болт 2.2М64х1120 ГОСТ 24379.1-2012	шт	23 738,00	24 665,00
Болт 2.2М64х1250 ГОСТ 24379.1-2012	шт	25 276,00	26 310,00
Болт 2.2М64х1320 ГОСТ 24379.1-2012	шт	26 103,00	27 196,00
Болт 2.2М64х1400 ГОСТ 24379.1-2012	шт	27 050,00	28 208,00

Цены на фундаментные шпильки

ТОО "КазакМетиз" от

05.10.2017

Наименование	Ед. изм.	Шпилька анкерная ст.3 - ст.20 цена (KZT) с НДС	Шпилька анкерная 09Г2С цена (KZT) с НДС
Болт 2.2М64х1500 ГОСТ 24379.1-2012	шт	28 232,00	29 473,00
Болт 2.2М64х1600 ГОСТ 24379.1-2012	шт	29 415,00	30 739,00
Болт 2.2М64х1700 ГОСТ 24379.1-2012	шт	30 598,00	32 004,00
Болт 2.2М64х1800 ГОСТ 24379.1-2012	шт	31 781,00	33 270,00
Болт 2.2М64х1900 ГОСТ 24379.1-2012	шт	32 964,00	34 534,00
Болт 2.2М64х2000 ГОСТ 24379.1-2012	шт	34 645,00	36 298,00
Болт 2.2М64х2120 ГОСТ 24379.1-2012	шт	36 064,00	37 817,00
Болт 2.2М64х2240 ГОСТ 24379.1-2012	шт	37 484,00	39 335,00
Болт 2.2М64х2500 ГОСТ 24379.1-2012	шт	40 558,00	42 625,00
Болт 2.2М64х2800 ГОСТ 24379.1-2012	шт	44 107,00	46 421,00
Болт 2.2М64х3150 ГОСТ 24379.1-2012	шт	48 745,00	51 348,00
Болт 2.2М72х1000 ГОСТ 24379.1-2012	шт	24 978,00	26 024,00
Болт 2.2М72х1120 ГОСТ 24379.1-2012	шт	26 774,00	27 946,00
Болт 2.2М72х1250 ГОСТ 24379.1-2012	шт	28 720,00	30 029,00
Болт 2.2М72х1320 ГОСТ 24379.1-2012	шт	29 767,00	31 149,00
Болт 2.2М72х1400 ГОСТ 24379.1-2012	шт	30 965,00	32 430,00
Болт 2.2М72х1500 ГОСТ 24379.1-2012	шт	32 462,00	34 032,00
Болт 2.2М72х1600 ГОСТ 24379.1-2012	шт	33 959,00	35 633,00
Болт 2.2М72х1700 ГОСТ 24379.1-2012	шт	35 456,00	37 235,00
Болт 2.2М72х1800 ГОСТ 24379.1-2012	шт	36 952,00	38 836,00
Болт 2.2М72х1900 ГОСТ 24379.1-2012	шт	38 449,00	40 438,00
Болт 2.2М72х2000 ГОСТ 24379.1-2012	шт	40 422,00	42 514,00
Болт 2.2М72х2120 ГОСТ 24379.1-2012	шт	42 218,00	44 436,00
Болт 2.2М72х2240 ГОСТ 24379.1-2012	шт	44 014,00	46 358,00
Болт 2.2М72х2500 ГОСТ 24379.1-2012	шт	47 906,00	50 521,00
Болт 2.2М72х2800 ГОСТ 24379.1-2012	шт	52 396,00	55 326,00
Болт 2.2М72х3150 ГОСТ 24379.1-2012	шт	58 111,00	61 406,00
Болт 2.2М72х3350 ГОСТ 24379.1-2012	шт	61 105,00	64 609,00
Болт 5М12х150 ГОСТ 24379.1-2012	шт	180,00	184,00
Болт 5М12х200 ГОСТ 24379.1-2012	шт	200,00	206,00
Болт 5М12х250 ГОСТ 24379.1-2012	шт	222,00	229,00
Болт 5М12х300 ГОСТ 24379.1-2012	шт	242,00	251,00
Болт 5М12х350 ГОСТ 24379.1-2012	шт	263,00	273,00
Болт 5М12х400 ГОСТ 24379.1-2012	шт	284,00	296,00
Болт 5М12х450 ГОСТ 24379.1-2012	шт	304,00	318,00
Болт 5М16х150 ГОСТ 24379.1-2012	шт	239,00	247,00
Болт 5М16х200 ГОСТ 24379.1-2012	шт	277,00	287,00
Болт 5М16х250 ГОСТ 24379.1-2012	шт	313,00	326,00
Болт 5М16х300 ГОСТ 24379.1-2012	шт	350,00	366,00
Болт 5М16х350 ГОСТ 24379.1-2012	шт	388,00	405,00
Болт 5М16х400 ГОСТ 24379.1-2012	шт	424,00	445,00
Болт 5М16х450 ГОСТ 24379.1-2012	шт	462,00	484,00
Болт 5М16х500 ГОСТ 24379.1-2012	шт	498,00	524,00
Болт 5М16х600 ГОСТ 24379.1-2012	шт	572,00	604,00
Болт 5М20х150 ГОСТ 24379.1-2012	шт	319,00	331,00

Цены на фундаментные шпильки

ТОО "КазакМетиз" от

05.10.2017

Наименование	Ед. изм.	Шпилька анкерная ст.3 - ст.20 цена (KZT) с НДС	Шпилька анкерная 09Г2С цена (KZT) с НДС
Болт 5М20х200 ГОСТ 24379.1-2012	шт	377,00	394,00
Болт 5М20х250 ГОСТ 24379.1-2012	шт	435,00	455,00
Болт 5М20х300 ГОСТ 24379.1-2012	шт	492,00	517,00
Болт 5М20х350 ГОСТ 24379.1-2012	шт	550,00	579,00
Болт 5М20х400 ГОСТ 24379.1-2012	шт	608,00	640,00
Болт 5М20х450 ГОСТ 24379.1-2012	шт	666,00	702,00
Болт 5М20х500 ГОСТ 24379.1-2012	шт	724,00	764,00
Болт 5М20х600 ГОСТ 24379.1-2012	шт	839,00	887,00
Болт 5М20х710 ГОСТ 24379.1-2012	шт	966,00	1 024,00
Болт 5М20х800 ГОСТ 24379.1-2012	шт	1 070,00	1 135,00
Болт 5М24х200 ГОСТ 24379.1-2012	шт	534,00	559,00
Болт 5М24х250 ГОСТ 24379.1-2012	шт	624,00	656,00
Болт 5М24х300 ГОСТ 24379.1-2012	шт	714,00	752,00
Болт 5М24х350 ГОСТ 24379.1-2012	шт	805,00	849,00
Болт 5М24х400 ГОСТ 24379.1-2012	шт	895,00	945,00
Болт 5М24х450 ГОСТ 24379.1-2012	шт	985,00	1 042,00
Болт 5М24х500 ГОСТ 24379.1-2012	шт	1 075,00	1 138,00
Болт 5М24х600 ГОСТ 24379.1-2012	шт	1 255,00	1 332,00
Болт 5М24х710 ГОСТ 24379.1-2012	шт	1 454,00	1 544,00
Болт 5М24х800 ГОСТ 24379.1-2012	шт	1 617,00	1 718,00
Болт 5М24х900 ГОСТ 24379.1-2012	шт	1 797,00	1 911,00
Болт 5М30х250 ГОСТ 24379.1-2012	шт	841,00	887,00
Болт 5М30х300 ГОСТ 24379.1-2012	шт	972,00	1 026,00
Болт 5М30х350 ГОСТ 24379.1-2012	шт	1 102,00	1 165,00
Болт 5М30х400 ГОСТ 24379.1-2012	шт	1 231,00	1 304,00
Болт 5М30х450 ГОСТ 24379.1-2012	шт	1 362,00	1 443,00
Болт 5М30х500 ГОСТ 24379.1-2012	шт	1 491,00	1 582,00
Болт 5М30х600 ГОСТ 24379.1-2012	шт	1 751,00	1 860,00
Болт 5М30х710 ГОСТ 24379.1-2012	шт	2 037,00	2 166,00
Болт 5М30х800 ГОСТ 24379.1-2012	шт	2 271,00	2 416,00
Болт 5М30х900 ГОСТ 24379.1-2012	шт	2 531,00	2 694,00
Болт 5М30х1000 ГОСТ 24379.1-2012	шт	2 800,00	2 982,00
Болт 5М30х1120 ГОСТ 24379.1-2012	шт	3 112,00	3 316,00
Болт 5М36х300 ГОСТ 24379.1-2012	шт	1 554,00	1 633,00
Болт 5М36х350 ГОСТ 24379.1-2012	шт	1 741,00	1 833,00
Болт 5М36х400 ГОСТ 24379.1-2012	шт	1 928,00	2 033,00
Болт 5М36х450 ГОСТ 24379.1-2012	шт	2 115,00	2 234,00
Болт 5М36х500 ГОСТ 24379.1-2012	шт	2 302,00	2 433,00
Болт 5М36х600 ГОСТ 24379.1-2012	шт	2 676,00	2 833,00
Болт 5М36х710 ГОСТ 24379.1-2012	шт	3 088,00	3 274,00
Болт 5М36х800 ГОСТ 24379.1-2012	шт	3 425,00	3 635,00
Болт 5М36х900 ГОСТ 24379.1-2012	шт	3 799,00	4 035,00
Болт 5М36х1000 ГОСТ 24379.1-2012	шт	4 194,00	4 456,00
Болт 5М36х1120 ГОСТ 24379.1-2012	шт	4 643,00	4 937,00
Болт 5М36х1250 ГОСТ 24379.1-2012	шт	5 130,00	5 457,00

Цены на фундаментные шпильки

ТОО "КазахМетиз" от

05.10.2017

Наименование	Ед. изм.	Шпилька анкерная ст.3 - ст.20 цена (KZT) с НДС	Шпилька анкерная 09Г2С цена (KZT) с НДС
Болт 5М42х350 ГОСТ 24379.1-2012	шт	2 353,00	2 478,00
Болт 5М42х400 ГОСТ 24379.1-2012	шт	2 607,00	2 751,00
Болт 5М42х450 ГОСТ 24379.1-2012	шт	2 863,00	3 023,00
Болт 5М42х500 ГОСТ 24379.1-2012	шт	3 117,00	3 296,00
Болт 5М42х600 ГОСТ 24379.1-2012	шт	3 627,00	3 841,00
Болт 5М42х710 ГОСТ 24379.1-2012	шт	4 187,00	4 440,00
Болт 5М42х800 ГОСТ 24379.1-2012	шт	4 645,00	4 930,00
Болт 5М42х900 ГОСТ 24379.1-2012	шт	5 155,00	5 475,00
Болт 5М42х1000 ГОСТ 24379.1-2012	шт	5 692,00	6 048,00
Болт 5М42х1120 ГОСТ 24379.1-2012	шт	6 303,00	6 702,00
Болт 5М42х1250 ГОСТ 24379.1-2012	шт	6 966,00	7 410,00
Болт 5М42х1320 ГОСТ 24379.1-2012	шт	7 322,00	7 792,00
Болт 5М48х400 ГОСТ 24379.1-2012	шт	3 552,00	3 755,00
Болт 5М48х450 ГОСТ 24379.1-2012	шт	3 913,00	4 141,00
Болт 5М48х500 ГОСТ 24379.1-2012	шт	4 274,00	4 527,00
Болт 5М48х600 ГОСТ 24379.1-2012	шт	4 996,00	5 299,00
Болт 5М48х710 ГОСТ 24379.1-2012	шт	5 790,00	6 148,00
Болт 5М48х800 ГОСТ 24379.1-2012	шт	6 440,00	6 844,00
Болт 5М48х900 ГОСТ 24379.1-2012	шт	7 162,00	7 616,00
Болт 5М48х1000 ГОСТ 24379.1-2012	шт	7 916,00	8 421,00
Болт 5М48х1120 ГОСТ 24379.1-2012	шт	8 782,00	9 348,00
Болт 5М48х1250 ГОСТ 24379.1-2012	шт	9 721,00	10 351,00
Болт 5М48х1320 ГОСТ 24379.1-2012	шт	10 226,00	10 892,00
Болт 5М48х1400 ГОСТ 24379.1-2012	шт	10 804,00	11 510,00
Болт ГОСТ 24379.1-2012	шт	0,00	0,00